

Technische gegevens hydraulische rem

As Achter

Diameter (Ø)
281 mm

Totale hoogte (A)
66,8 mm

Diameter centreringen (B)
62 mm

Aantal gaten (C)
5

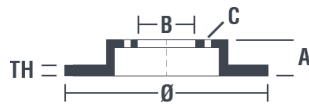
Dikte (TH)
10 mm

Minimumdikte
8,5 mm

Aanhaalmoment
Nm

Aantal per doos
2

EAN-code
8020584032381

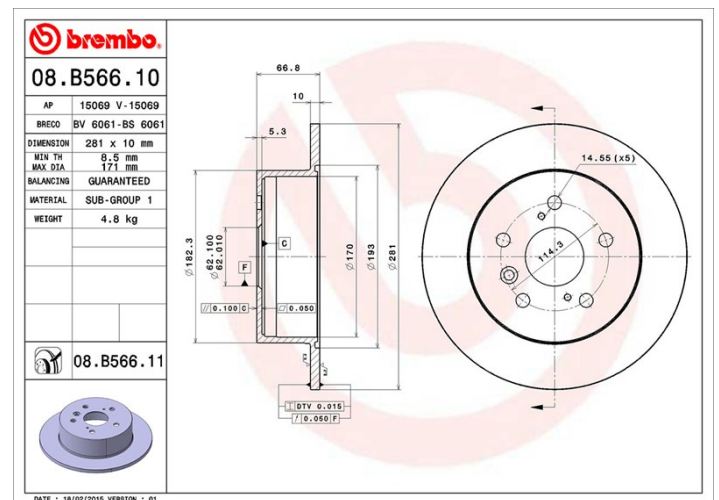


Codes merken

Brembo
08.B566.11

AP
15069 V

Breco
BV 6061



Technische specificaties

UV-schijf

Het UV-lakkeringsproces garandeert een superieure weerstand tegen corrosie en een complete bescherming van de schijf.



Compatibele voertuigen

TOYOTA

Model	Type	Kw	Jaar
CAMRY Saloon (_V4_)	2.0 (ACV41_)	108	01/06 09/11
CAMRY Saloon (_V4_)	2.4 (ACV40)	116	01/06 09/11
CAMRY Saloon (_V4_)	2.4 (ACV40_)	127	10/06 09/11
CAMRY Saloon (_V4_)	2.4 (ACV40_)	123	01/06 09/11
CAMRY Saloon (_V4_)	2.4 Hybrid (AHV40_)	105	01/06 07/11
CAMRY Saloon (_V4_)	2.4 Hybrid (AHV40_)	110	01/06 09/11
CAMRY Saloon (_V4_)	2.5 (ASV40_)	129	01/10 09/11
CAMRY Saloon (_V4_)	3.5 (GSV40_)	204	01/08 09/11

OE-codes

Compatibele OE-codes

TOYOTA	4243106110
--------	------------

TOYOTA	4243106160
--------	------------

TOYOTA	4243133130
--------	------------