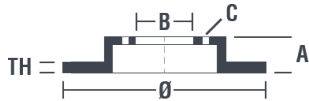


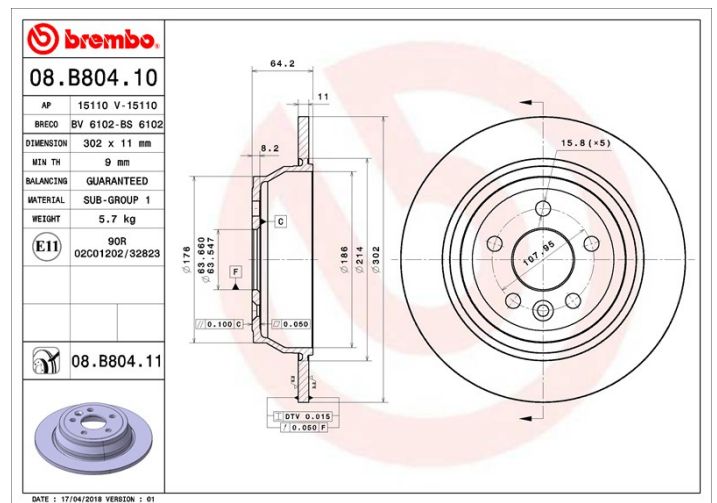
## Technische gegevens hydraulische rem

<b>As Achter</b>	<b>Diameter (Ø)</b> 302 mm
<b>Totale hoogte (A)</b> 64,2 mm	<b>Diameter centreringen (B)</b> 63,5 mm
<b>Aantal gaten (C)</b> 5	<b>Dikte (TH)</b> 11 mm
<b>Minimumdikte</b> 9 mm	<b>Aanhaalmoment</b> Nm
<b>Aantal per doos</b> 2	<b>EAN-code</b> 8020584227947



## Codes merken

<b>Brembo</b> 08.B804.11	<b>AP</b> 15110 V	<b>Breco</b> BV 6102
-----------------------------	----------------------	-------------------------



## Technische specificaties

### UV-schijf

Het UV-lakkeringsproces garandeert een superieure weerstand tegen corrosie en een complete bescherming van de schijf.



## Compatibele voertuigen

### LAND ROVER

Model	Type	Kw	Jaar
FREELANDER 2 (L359)	2.0 Si4 4x4	177	10/11 10/14
FREELANDER 2 (L359)	2.2 eD4	110	08/10 10/14
FREELANDER 2 (L359)	2.2 SD4 4x4	140	08/10 10/14
FREELANDER 2 (L359)	2.2 TD4 4x4	112	01/07 10/14
FREELANDER 2 (L359)	2.2 TD4 4x4	110	10/06 10/14
FREELANDER 2 (L359)	2.2 TD4 4x4	115	10/06 10/14
FREELANDER 2 (L359)	2.2 TD4 4x4	118	10/06 10/14
FREELANDER 2 (L359)	3.2 4x4	171	10/06 10/14

## OE-codes

### Compatibele OE-codes

LAND ROVER

LR039935

---