


Technische gegevens hydraulische rem

As Voor	Diameter (∅) 262 mm
Totale hoogte (A) 47,2 mm	Diameter centreringen (B) 64,2 mm
Aantal gaten (C) 5	Dikte (TH) 21 mm
Minimumdikte 19 mm	Aanhaalmoment  108 Nm
Aantal per doos 2	EAN-code 8020584545737



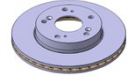


Codes merken

Brembo
09.5457.30

AP
25055

Breco
BS 8686

brembo	
09.5457.30	
AP	25055 V-25055
BRECO	BS 8686-BS 8686
DIMENSION	262 x 21 mm
MIN TH	19 mm
BALANCING	GUARANTEED
MATERIAL	SUB-GROUP 1
WEIGHT	5.1 kg
(E11)	90R
	02C01202/25632
	INSIDE THE BOX
	205.5886.21
	09.5457.31
	
DATE : 21/04/2016 VERSION : 01	

Technische specificaties

Schijf met bevestigingsschroeven

Door de bevestigingsschroeven in de verpakking van de schijf bij te sluiten, biedt Brembo de monteur nog meer ondersteuning voor het geval de oorspronkelijke schroeven zo verroest of versleten zijn dat zij moeilijk opnieuw te gebruiken zijn.



Compatibele voertuigen

HONDA			
Model	Type	Kw	Jaar
CIVIC VII Hatchback (EU, EP, EV)	1.4 i	55	02/01 09/05
CIVIC VII Hatchback (EU, EP, EV)	1.4 iS (EP1)	66	02/01 09/05
CIVIC VII Hatchback (EU, EP, EV)	1.6 i	81	02/01 09/05
CIVIC VIII Saloon (FD, FA)	1.3	85	02/06 -
CIVIC VIII Saloon (FD, FA)	1.3 Hybrid (FA3, FD3)	70	01/06 -
CIVIC VIII Saloon (FD, FA)	1.3 Hybrid (FD3)	85	01/10 02/12
CIVIC VIII Saloon (FD, FA)	1.6	84	09/05 -
CIVIC VIII Saloon (FD, FA)	1.8 (FD1, FD7)	103	09/05 02/12

CR-Z (ZF)	1.5 Hybrid	91	09/10 12/13
CR-Z (ZF)	1.5 Hybrid	97	09/13 -
CR-Z (ZF)	1.5 Hybrid	89	11/12 -
CR-Z (ZF)	1.5 Hybrid (ZF1)	84	06/10 -
HONDA (DONGFENG)			
Model	Type	Kw	Jaar
CIIMO	1.8	103	04/12 -

OE-codes

Compatibele OE-codes

HONDA	45251S6M000
HONDA	45251SNA000
HONDA	45251SNA010
HONDA	45251SZT020
HONDA	45251SZT030
HONDA	45251SZT040