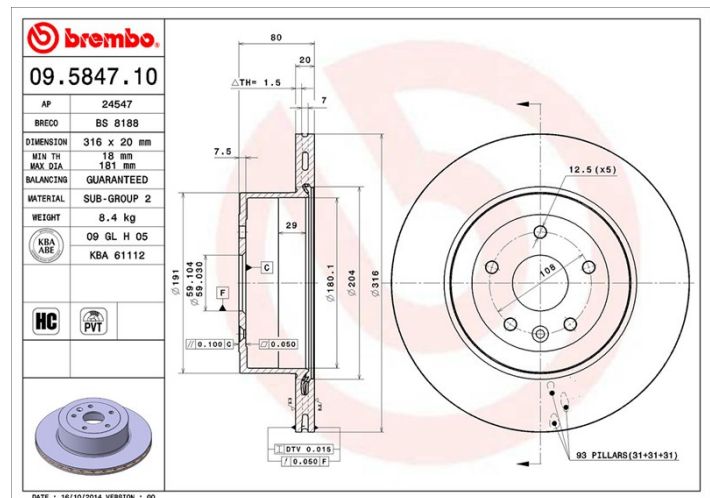
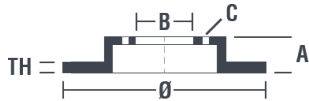


Technische gegevens hydraulische rem

As Achter	Diameter (∅) 316 mm
Totale hoogte (A) 80 mm	Diameter centreringen (B) 59 mm
Aantal gaten (C) 5	Dikte (TH) 20 mm
Minimumdikte 18 mm	Aanhaalmoment Nm
Aantal per doos 2	EAN-code 8020584584712



Codes merken

Brembo 09.5847.10	AP 24547	Breco BS 8188
-----------------------------	--------------------	-------------------------

Technische specificaties

Geventileerde PVT-schijf

De PVT-schijf wordt gekenmerkt door pijlers in plaats van schoepen in de ventilatiekamer. De koelcapaciteit van de schijf verhoogt de weerstand tegen thermische scheuren met meer dan 40%.



High Carbon (HC)-schijf

Dankzij het hoge koolstofgehalte in de chemische samenstelling van het gietijzer, biedt de HC-schijf een hogere dempingscoëfficiënt, waardoor vibraties en lawaai tijdens het rijden worden teruggedrongen.



Compatibele voertuigen

MASERATI

Model	Type	Kw	Jaar
GHIBLI II	2.0 24V Biturbo	225	05/92 12/97
GHIBLI II	2.8 24V Biturbo	209	06/92 12/97
QUATTROPORTE IV	2.0 Biturbo	211	03/94 09/98
QUATTROPORTE IV	2.8 Biturbo	209	03/94 09/98

OE-codes

Compatibele OE-codes

MASERATI	337FP3712
----------	-----------

