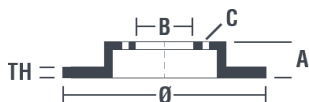


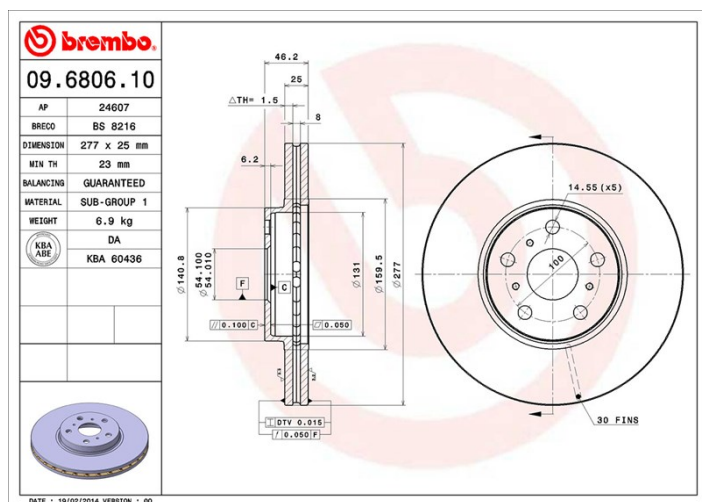
## Technische gegevens hydraulische rem

<b>As Voor</b>	<b>Diameter (∅)</b> 277 mm
<b>Totale hoogte (A)</b> 46,2 mm	<b>Diameter centreringen (B)</b> 54 mm
<b>Aantal gaten (C)</b> 5	<b>Dikte (TH)</b> 25 mm
<b>Minimumdikte</b> 23 mm	<b>Aanhaalmoment</b> 103 Nm
<b>Aantal per doos</b> 2	<b>EAN-code</b> 8020584680612



## Codes merken

<b>Brembo</b> 09.6806.10	<b>AP</b> 24607	<b>Breco</b> BS 8216
-----------------------------	--------------------	-------------------------



## Technische specificaties

## Compatibele voertuigen

### TOYOTA

Model	Type	Kw	Jaar
CELICA Convertible (_T18_)	2.0 GTi (ST182)	115	10/89 11/93
CELICA Coupe (_T18_)	2.0 GTi (ST182)	115	10/89 01/94
CELICA Coupe (_T18_)	2.0 Turbo 4WD (ST185)	150	10/89 11/93
CELICA Coupe (_T18_)	2.0 Turbo 4WD (ST185)	153	10/89 11/93

## OE-codes

### Compatibele OE-codes

TOYOTA	4351220390
TOYOTA	4351220400