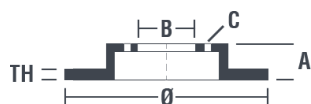


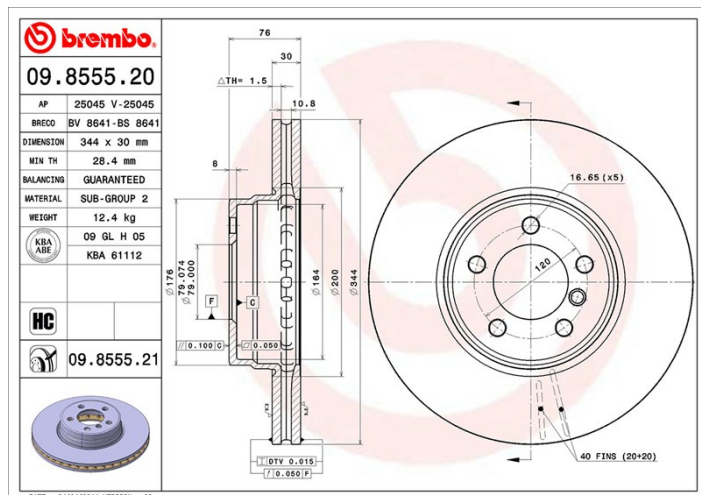
## Technische gegevens hydraulische rem

<b>As Voor</b>	<b>Diameter (Ø)</b> 344 mm
<b>Totale hoogte (A)</b> 76 mm	<b>Diameter centreringen (B)</b> 79 mm
<b>Aantal gaten (C)</b> 5	<b>Dikte (TH)</b> 30 mm
<b>Minimumdikte</b> 28,4 mm	<b>Aanhaalmoment</b> 140 Nm
<b>Aantal per doos</b> 1	<b>EAN-code</b> 8020584028322



## Codes merken

<b>Brembo</b> 09.8555.21	<b>AP</b> 25045 V	<b>Breco</b> BV 8641
-----------------------------	----------------------	-------------------------



## Technische specificaties

### High Carbon (HC)-schijf

Dankzij het hoge koolstofgehalte in de chemische samenstelling van het gietijzer, biedt de HC-schijf een hogere dempingscoëfficiënt, waardoor vibraties en lawaai tijdens het rijden worden teruggedrongen.



### UV-schijf

Het UV-lakkeringsproces garandeert een superieure weerstand tegen corrosie en een complete bescherming van de schijf.



## Compatibele voertuigen

### LAND ROVER

Model	Type	Kw	Jaar
RANGE ROVER III (L322)	3.0 D 4x4	130	03/02 08/12
RANGE ROVER III (L322)	3.0 V6 4x4	250	06/03 08/12
RANGE ROVER III (L322)	3.6 D 4x4	200	04/06 08/12
RANGE ROVER III (L322)	4.2 4x4	291	05/05 08/12
RANGE ROVER III (L322)	4.4 4x4	210	03/02 08/05

RANGE ROVER III (L322)	4.4 4x4	225	05/05 08/12
RANGE ROVER III (L322)	4.4 4x4	220	08/04 08/12

## OE-codes

### Compatibele OE-codes

LAND ROVER	SDB000200
LAND ROVER	SDB000201