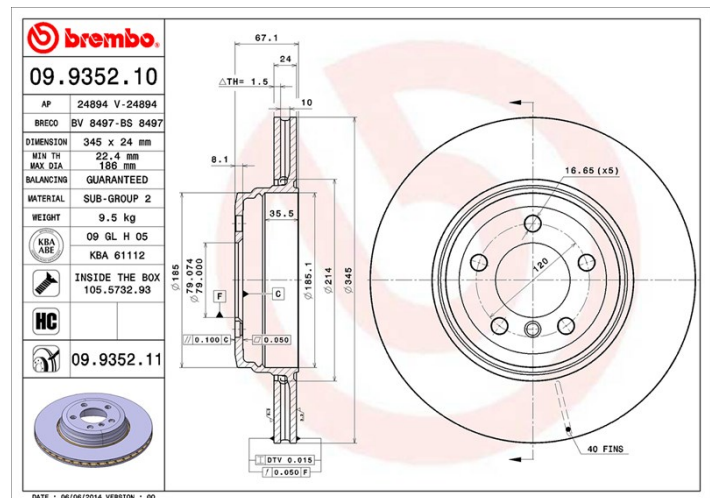
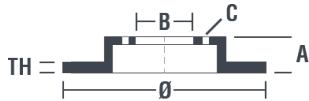


Technische gegevens hydraulische rem

As Achter	Diameter (Ø) 345 mm
Totale hoogte (A) 65 mm	Diameter centreringen (B) 79 mm
Aantal gaten (C) 5	Dikte (TH) 24 mm
Minimumdikte 22,4 mm	Aanhaalmoment 140 Nm
Aantal per doos 1	EAN-code 8020584935217



Codes merken

Brembo 09.9352.10	AP 24894	Breco BS 8497
-----------------------------	--------------------	-------------------------

Technische specificaties

High Carbon (HC)-schijf

Dankzij het hoge koolstofgehalte in de chemische samenstelling van het gietijzer, biedt de HC-schijf een hogere dempingscoëfficiënt, waardoor vibraties en lawaai tijdens het rijden worden teruggedrongen.

HC

Schijf met bevestigingsschroeven

Door de bevestigingsschroeven in de verpakking van de schijf bij te sluiten, biedt Brembo de monteur nog meer ondersteuning voor het geval de oorspronkelijke schroeven zo verroest of versleten zijn dat zij moeilijk opnieuw te gebruiken zijn.



Compatibele voertuigen

BMW

Model	Type	Kw	Jaar
7 (E65, E66, E67)	735 i	225	03/05 12/09
7 (E65, E66, E67)	745 i, Li	245	11/01 07/08
7 (E65, E66, E67)	760 i, Li	327	01/03 07/08

OE-codes

Compatibele OE-codes

BMW	34211166129
BMW	34216864046