

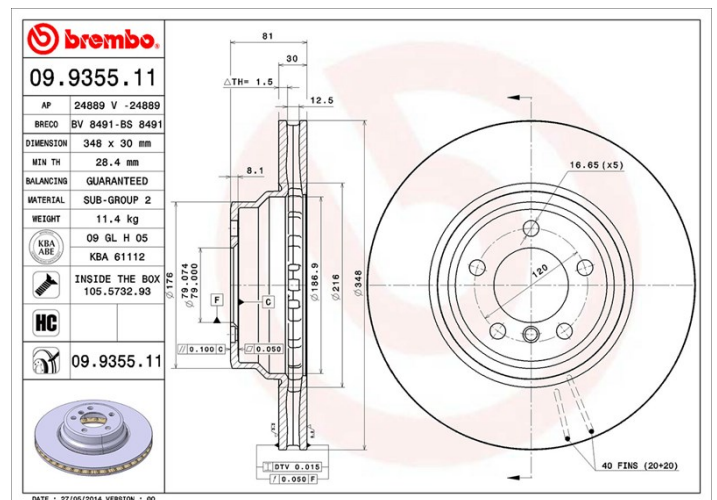
## Technische gegevens hydraulische rem

<b>As Voor</b>	<b>Diameter (Ø)</b> 348 mm
<b>Totale hoogte (A)</b> 81 mm	<b>Diameter centreringen (B)</b> 79 mm
<b>Aantal gaten (C)</b> 5	<b>Dikte (TH)</b> 30 mm
<b>Minimumdikte</b> 28,4 mm	<b>Aanhaalmoment</b> 140 Nm
<b>Aantal per doos</b> 1	<b>EAN-code</b> 8020584025697



## Codes merken

<b>Brembo</b> 09.9355.11	<b>AP</b> 24889 V	<b>Breco</b> BV 8491
-----------------------------	----------------------	-------------------------



## Technische specificaties

### High Carbon (HC)-schijf

Dankzij het hoge koolstofgehalte in de chemische samenstelling van het gietijzer, biedt de HC-schijf een hogere dempingscoëfficiënt, waardoor vibraties en lawaai tijdens het rijden worden teruggedrongen.



### Schijf met bevestigingsschroeven

Door de bevestigingsschroeven in de verpakking van de schijf bij te sluiten, biedt Brembo de monteur nog meer ondersteuning voor het geval de oorspronkelijke schroeven zo verroest of versleten zijn dat zij moeilijk opnieuw te gebruiken zijn.



### UV-schijf

Het UV-lakkeringsproces garandeert een superieure weerstand tegen corrosie en een complete bescherming van de schijf.



## Compatibele voertuigen

### BMW

Model	Type	Kw	Jaar
7 (E65, E66, E67)	730 d	160	06/02 02/05
7 (E65, E66, E67)	730 d	150	10/02 07/08
7 (E65, E66, E67)	730 d	155	10/02 07/08
7 (E65, E66, E67)	730 Ld	170	07/05 08/08

7 (E65, E66, E67)	735 i	225	03/05 12/09
7 (E65, E66, E67)	740 d	190	10/02 02/05
7 (E65, E66, E67)	740 i, Li	225	07/05 07/08
7 (E65, E66, E67)	745 i, Li	245	11/01 07/08
7 (E65, E66, E67)	750 i, Li	270	07/05 07/08

## OE-codes

### Compatibele OE-codes

BMW	34116750267
-----	-------------

BMW	34116864057
-----	-------------