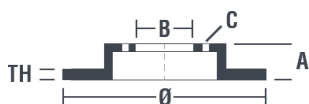


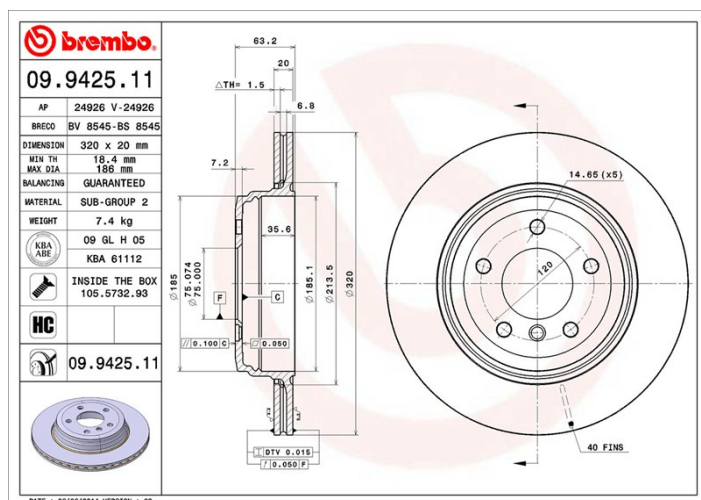
Technische gegevens hydraulische rem

As Achter	Diameter 320 mm
Totale hoogte (A) 61 mm	Diameter centreringen (B) 75 mm
Aantal gaten (C) 5	Dikte (TH) 20 mm
Minimumdikte 18,4 mm	Aanhaalmoment 120 Nm
Aantal per doos 2	EAN-code 8020584024874



Codes merken

Brembo 09.9425.11	AP 24926 V	Breco BV 8545
-----------------------------	----------------------	-------------------------



Technische specificaties

High Carbon (HC)-schijf

Dankzij het hoge koolstofgehalte in de chemische samenstelling van het gietijzer, biedt de HC-schijf een hogere dempingscoëfficiënt, waardoor vibraties en lawaai tijdens het rijden worden teruggedrongen.



Schijf met bevestigingsschroeven

Door de bevestigingsschroeven in de verpakking van de schijf bij te sluiten, biedt Brembo de monteur nog meer ondersteuning voor het geval de oorspronkelijke schroeven zo verroest of versleten zijn dat zij moeilijk opnieuw te gebruiken zijn.



UV-schijf

Het UV-lakkeringsproces garandeert een superieure weerstand tegen corrosie en een complete bescherming van de schijf.



Compatibele voertuigen

BMW

Model	Type	Kw	Jaar
5 (E60)	520 d	110	02/05 02/08
5 (E60)	520 d	120	02/05 02/08
5 (E60)	520 d	130	04/06 12/09
5 (E60)	520 i	115	04/06 12/09

5 (E60)	520 i	120	12/06 03/10
5 (E60)	520 i	125	07/03 03/10
5 (E60)	520 i	125	09/07 03/10
5 (E60)	523 i	140	01/07 03/10
5 (E60)	523 i	140	01/07 03/10
5 (E60)	523 i	130	10/04 02/07
5 (E60)	525 d	145	01/07 03/10
5 (E60)	525 d	130	06/04 03/10
5 (E60)	525 d	120	12/04 03/10
5 (E60)	525 i	155	01/07 03/10
5 (E60)	525 i	155	07/05 03/10
5 (E60)	525 i	160	01/07 03/10
5 (E60)	525 i	141	09/03 03/10
5 (E60)	525 i	160	10/04 12/09
5 (E60)	530 d	173	02/07 12/09
5 (E60)	530 d	170	04/05 02/07
5 (E60)	530 d	160	09/02 09/05
5 (E60)	530 d	155	09/02 12/09
5 (E60)	530 i	187	03/05 03/10
5 (E60)	530 i	200	09/06 12/09
5 (E60)	530 i	190	09/04 02/07
5 (E60)	530 i	200	09/06 12/09
5 (E60)	530 i	170	12/01 02/05
5 (E60)	540 i	225	07/05 03/07
5 (E60)	545 i	245	09/03 03/10
5 Touring (E61)	520 d	130	03/07 05/10
5 Touring (E61)	520 d	110	04/05 02/08
5 Touring (E61)	520 d	120	04/05 02/08
5 Touring (E61)	520 i	120	07/07 08/10
5 Touring (E61)	520 i	125	09/07 12/10
5 Touring (E61)	523 i	140	01/07 12/10
5 Touring (E61)	523 i	140	03/07 01/10
5 Touring (E61)	523 i	130	10/04 02/07
5 Touring (E61)	525 d	120	03/04 03/07

5 Touring (E61)	525 d	130	03/04 03/07
5 Touring (E61)	525 d	145	03/07 05/10
5 Touring (E61)	525 i	155	01/07 12/10
5 Touring (E61)	525 i	155	03/05 05/10
5 Touring (E61)	525 i	160	01/07 12/10
5 Touring (E61)	525 i	160	03/05 05/10
5 Touring (E61)	525 i	141	06/04 12/10
5 Touring (E61)	530 d	170	02/05 02/07
5 Touring (E61)	530 d	173	02/07 05/10
5 Touring (E61)	530 d	155	03/04 05/10
5 Touring (E61)	530 d	160	03/04 09/05
5 Touring (E61)	530 i	200	09/06 03/10
5 Touring (E61)	530 i	200	01/07 12/10
5 Touring (E61)	530 i	190	09/04 02/07
6 (E63)	630 i	200	07/07 07/10
6 (E63)	630 i	190	02/04 07/07
6 (E63)	630 i	200	07/07 07/10
6 Convertible (E64)	630 i	200	07/07 07/10
6 Convertible (E64)	630 i	190	03/04 07/07
6 Convertible (E64)	630 i	200	07/07 07/10

BMW (BRILLIANCE)

Model	Type	Kw	Jaar
5 SERIES (E60)	520 i	127	05/04 12/06
5 SERIES (E60)	520 Li	115	06/09 09/10
5 SERIES (E60)	523 i	130	07/03 12/07
5 SERIES (E60)	523 Li	120	01/08 08/10
5 SERIES (E60)	523 Li	130	10/06 12/10
5 SERIES (E60)	525 i	160	01/05 01/06
5 SERIES (E60)	525 i	141	04/04 02/06
5 SERIES (E60)	525 Li	160	11/06 04/10
5 SERIES (E60)	530 i	170	10/03 06/05
5 SERIES (E60)	530 Li	190	11/06 05/10

OE-codes

Compatibele OE-codes

BMW	34216753215
-----	-------------

BMW	34216772085
-----	-------------

BMW	34216778965
-----	-------------

BMW	34216864061
-----	-------------