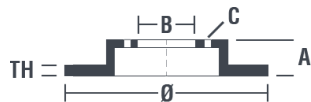


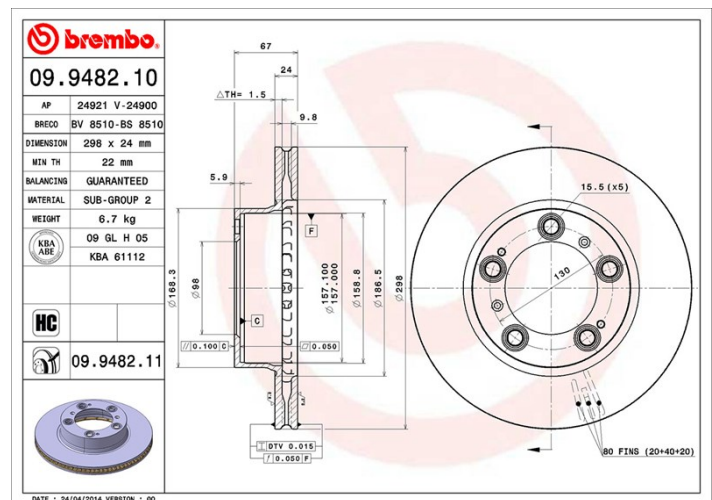
Technische gegevens hydraulische rem

As Voor	Diameter (Ø) 298 mm
Totale hoogte (A) 66,9 mm	Diameter centreringen (B) 98 mm
Aantal gaten (C) 5	Dikte (TH) 24 mm
Minimumdikte 22 mm	Aanhaalmoment 130 Nm
Aantal per doos 2	EAN-code 8020584948217



Codes merken

Brembo 09.9482.10	AP 24921	Breco BS 8510
-----------------------------	--------------------	-------------------------



Technische specificaties

High Carbon (HC)-schijf

Dankzij het hoge koolstofgehalte in de chemische samenstelling van het gietijzer, biedt de HC-schijf een hogere dempingscoëfficiënt, waardoor vibraties en lawaai tijdens het rijden worden teruggedrongen.



Compatibele voertuigen

PORSCHE

Model	Type	Kw	Jaar
BOXSTER (986)	2.5	150	09/96 08/99
BOXSTER (986)	2.7	155	06/99 12/02
BOXSTER (986)	2.7	168	07/02 12/04
BOXSTER (986)	2.7	162	08/99 07/02

OE-codes

Compatibele OE-codes

PORSCHE	98635140105
---------	-------------