

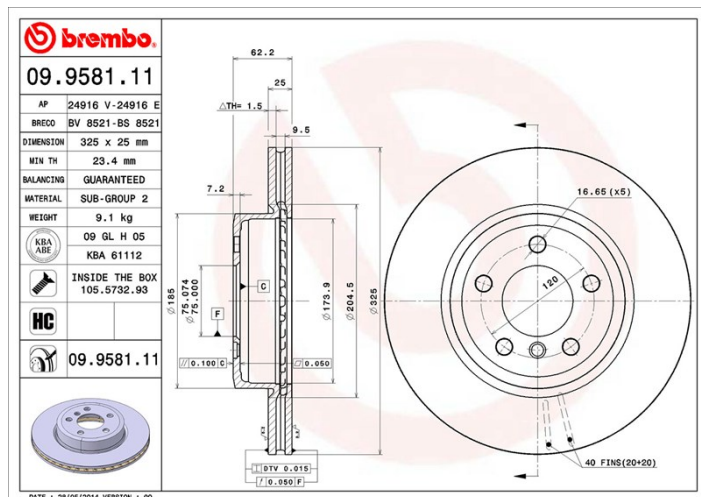
Technische gegevens hydraulische rem

As Voor	Diameter 325 mm
Totale hoogte (A) 62 mm	Diameter centreringen (B) 75 mm
Aantal gaten (C) 5	Dikte (TH) 25 mm
Minimumdikte 23,4 mm	Aanhaalmoment 140 Nm
Aantal per doos 1	EAN-code 8020584025086



Codes merken

Brembo 09.9581.11	AP 24916 V	Breco BV 8521
-----------------------------	----------------------	-------------------------



Technische specificaties

High Carbon (HC)-schijf

Dankzij het hoge koolstofgehalte in de chemische samenstelling van het gietijzer, biedt de HC-schijf een hogere dempingscoëfficiënt, waardoor vibraties en lawaai tijdens het rijden worden teruggedrongen.



Schijf met bevestigingsschroeven

Door de bevestigingsschroeven in de verpakking van de schijf bij te sluiten, biedt Brembo de monteur nog meer ondersteuning voor het geval de oorspronkelijke schroeven zo verroest of versleten zijn dat zij moeilijk opnieuw te gebruiken zijn.



UV-schijf

Het UV-lakkeringsproces garandeert een superieure weerstand tegen corrosie en een complete bescherming van de schijf.



Compatibele voertuigen

BMW

Model	Type	Kw	Jaar
X3 (E83)	2.0 d	130	03/07 03/09
X3 (E83)	2.0 d	110	11/03 08/07
X3 (E83)	2.0 i	110	07/05 08/08
X3 (E83)	2.5 i	141	01/04 08/06

X3 (E83)	2.5 si	160	08/06 08/08
X3 (E83)	2.5 si xDrive	155	08/06 08/08
X3 (E83)	3.0 d	150	01/04 08/05
X3 (E83)	3.0 d	155	09/05 08/08
X3 (E83)	3.0 d	160	09/05 08/08
X3 (E83)	3.0 i xDrive	170	01/04 08/06
X3 (E83)	3.0 si	200	09/06 08/08
X3 (E83)	xDrive 18 d	100	04/09 12/11
X3 (E83)	xDrive 18 d	105	09/08 12/11
X3 (E83)	xDrive 20 d	120	09/07 08/10
X3 (E83)	xDrive 20 d	130	09/07 08/10
X3 (E83)	xDrive 20 i	110	09/08 08/11
X3 (E83)	xDrive 25 i	160	09/08 08/10
X3 (E83)	xDrive 30 d	155	09/08 08/10
X3 (E83)	xDrive 30 d	160	09/08 08/10
X3 (E83)	xDrive 30 i	200	09/08 12/11

OE-codes

Compatibele OE-codes

BMW 34113400151