

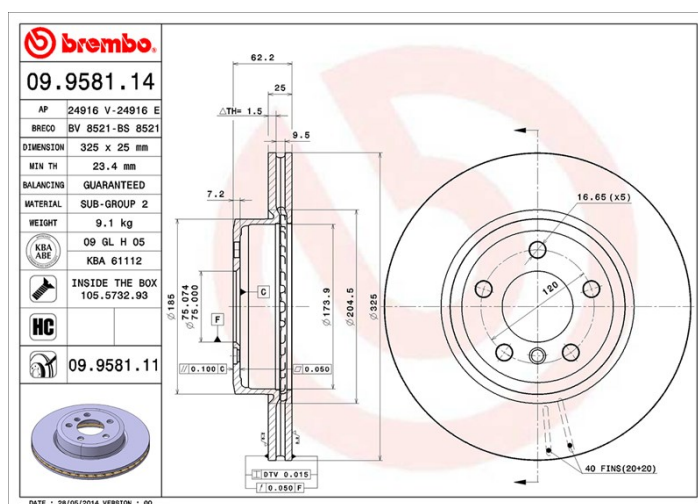
## Technische gegevens hydraulische rem

<b>As Voor</b>	<b>Diameter</b> 325 mm
<b>Totale hoogte (A)</b> 62 mm	<b>Diameter centreringen (B)</b> 75 mm
<b>Aantal gaten (C)</b> 5	<b>Dikte (TH)</b> 25 mm
<b>Minimumdikte</b> 23,4 mm	<b>Aanhaalmoment</b> 140 Nm
<b>Aantal per doos</b> 2	<b>EAN-code</b> 8020584016398



## Codes merken

<b>Brembo</b> 09.9581.14	<b>AP</b> 24916 E	<b>Breco</b> BS 8521
-----------------------------	----------------------	-------------------------



## Technische specificaties

### High Carbon (HC)-schijf

Dankzij het hoge koolstofgehalte in de chemische samenstelling van het gietijzer, biedt de HC-schijf een hogere dempingscoëfficiënt, waardoor vibraties en lawaai tijdens het rijden worden teruggedrongen.



### Schijf met bevestigingsschroeven

Door de bevestigingsschroeven in de verpakking van de schijf bij te sluiten, biedt Brembo de monteur nog meer ondersteuning voor het geval de oorspronkelijke schroeven zo verroest of versleten zijn dat zij moeilijk opnieuw te gebruiken zijn.



## Compatibele voertuigen

### BMW

Model	Type	Kw	Jaar
X3 (E83)	2.0 d	130	03/07 03/09
X3 (E83)	2.0 d	110	11/03 08/07
X3 (E83)	2.0 i	110	07/05 08/08
X3 (E83)	2.5 i	141	01/04 08/06
X3 (E83)	2.5 si	160	08/06 08/08
X3 (E83)	2.5 si xDrive	155	08/06 08/08

X3 (E83)	3.0 d	150	01/04 08/05
X3 (E83)	3.0 d	155	09/05 08/08
X3 (E83)	3.0 d	160	09/05 08/08
X3 (E83)	3.0 i xDrive	170	01/04 08/06
X3 (E83)	3.0 si	200	09/06 08/08
X3 (E83)	xDrive 18 d	100	04/09 12/11
X3 (E83)	xDrive 18 d	105	09/08 12/11
X3 (E83)	xDrive 20 d	120	09/07 08/10
X3 (E83)	xDrive 20 d	130	09/07 08/10
X3 (E83)	xDrive 20 i	110	09/08 08/11
X3 (E83)	xDrive 25 i	160	09/08 08/10
X3 (E83)	xDrive 30 d	155	09/08 08/10
X3 (E83)	xDrive 30 d	160	09/08 08/10
X3 (E83)	xDrive 30 i	200	09/08 12/11

## OE-codes

### Compatibele OE-codes

BMW 34113400151