

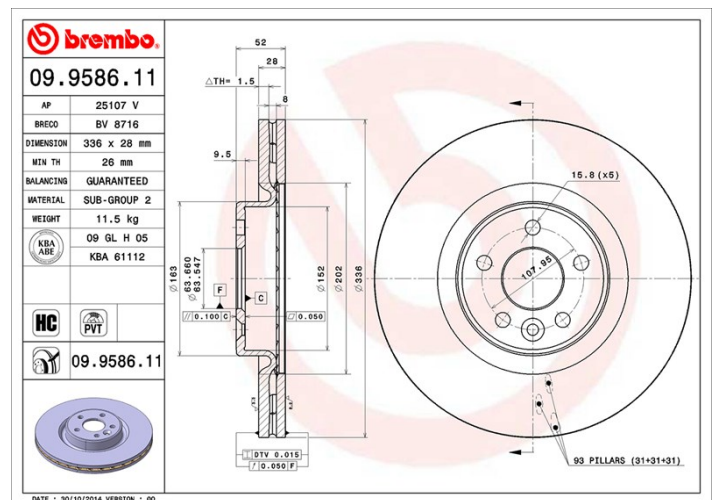
## Technische gegevens hydraulische rem

<b>As Voor</b>	<b>Diameter (∅)</b> 336 mm
<b>Totale hoogte (A)</b> 52 mm	<b>Diameter centreringen (B)</b> 63,5 mm
<b>Aantal gaten (C)</b> 5	<b>Dikte (TH)</b> 28 mm
<b>Minimumdikte</b> 26 mm	<b>Aanhaalmoment</b> 140 Nm
<b>Aantal per doos</b> 1	<b>EAN-code</b> 8020584958612



## Codes merken

<b>Brembo</b> 09.9586.11	<b>AP</b> 25107 V	<b>Breco</b> BV 8716
-----------------------------	----------------------	-------------------------



## Technische specificaties

### Geventileerde PVT-schijf

De PVT-schijf wordt gekenmerkt door pijlers in plaats van schoepen in de ventilatiekamer. De koelcapaciteit van de schijf verhoogt de weerstand tegen thermische scheuren met meer dan 40%.



### High Carbon (HC)-schijf

Dankzij het hoge koolstofgehalte in de chemische samenstelling van het gietijzer, biedt de HC-schijf een hogere dempingscoëfficiënt, waardoor vibraties en lawaai tijdens het rijden worden teruggedrongen.



### UV-schijf

Het UV-lakkeringsproces garandeert een superieure weerstand tegen corrosie en een complete bescherming van de schijf.



## Compatibele voertuigen

VOLVO			
Model	Type	Kw	Jaar
S60 II (134)	1.5 T2	90	10/15 -
S60 II (134)	1.5 T3	112	03/15 -
S60 II (134)	2.0 D2	88	03/15 -
S60 II (134)	2.0 D3	110	03/15 -

S60 II (134)	2.0 D4	140	03/15 -
S60 II (134)	2.0 D5	165	03/15 -
S60 II (134)	2.0 Polestar AWD	270	06/15 -
S60 II (134)	2.0 T3	112	03/15 -
S60 II (134)	2.0 T4	140	03/15 -
S60 II (134)	2.4 D4 AWD	140	03/15 -
S60 II (134)	3.0 T AWD	258	04/14 -
S60 II (134)	D5	169	04/14 12/15
S60 II (134)	D5 AWD	169	04/14 12/15
S60 II (134)	T5 AWD	180	07/14 -
S60 II (134)	T5 AWD	187	08/15 -
S60 II (134)	T6 AWD	242	04/14 12/15
S60 II (134)	T6 AWD	225	09/15 -
S80 II (124)	1.6 D DRIVe	80	01/10 12/11
S80 II (124)	1.6 DRIVe	84	06/11 -
S80 II (124)	2.0	107	01/08 09/12
S80 II (124)	2.0 Drive- E	180	12/14 -
S80 II (124)	2.0 FlexFuel	107	01/08 12/11
S80 II (124)	2.0 T	149	01/10 -
S80 II (124)	2.0 T5	162	01/14 -
S80 II (124)	2.0 TDi	100	02/08 03/11
S80 II (124)	2.4 D	129	01/10 03/11
S80 II (124)	2.4 D	120	03/06 -
S80 II (124)	2.5 T	170	01/10 12/12
S80 II (124)	2.5 T	187	01/12 -
S80 II (124)	2.5 T	147	03/06 12/11
S80 II (124)	2.5 T	183	09/12 -
S80 II (124)	2.5 T AWD	147	10/06 04/09
S80 II (124)	2.5 T FlexFuel	170	01/10 12/11
S80 II (124)	2.5 T FlexFuel	147	05/08 12/11
S80 II (124)	3.2	179	01/10 -
S80 II (124)	3.2	175	03/06 -
S80 II (124)	3.2 AWD	175	01/07 12/10
S80 II (124)	3.2 AWD	179	01/10 12/12

S80 II (124)	4.4 V8 AWD	232	03/06 03/12
S80 II (124)	D3	100	05/12 -
S80 II (124)	D3 / D4	120	01/10 -
S80 II (124)	D4	133	09/13 -
S80 II (124)	D5	151	01/10 -
S80 II (124)	D5	136	03/06 -
S80 II (124)	D5	158	06/11 -
S80 II (124)	D5 AWD	136	01/07 -
S80 II (124)	D5 AWD	151	01/10 -
S80 II (124)	D5 AWD	158	06/11 -
S80 II (124)	T4	132	10/10 -
S80 II (124)	T4F	132	05/11 -
S80 II (124)	T5	180	09/13 -
S80 II (124)	T5	177	10/10 -
S80 II (124)	T6 AWD	210	01/07 12/10
S80 II (124)	T6 AWD	224	10/10 12/16
V60 (155, 157)	1.5 T2	90	10/15 -
V60 (155, 157)	2.0 D2	88	03/15 -
V60 (155, 157)	2.0 D3	110	03/15 -
V60 (155, 157)	2.0 D4	140	03/15 -
V60 (155, 157)	2.0 Polestar AWD	270	06/15 -
V60 (155, 157)	2.0 T4	140	03/15 -
V60 (155, 157)	2.4 D5 Hybrid AWD	120	03/15 -
V60 (155, 157)	D4 AWD	140	03/15 -
V60 (155, 157)	D4 AWD	133	10/13 12/15
V60 (155, 157)	D5	165	03/15 -
V60 (155, 157)	D5	169	04/14 12/15
V60 (155, 157)	D5 AWD	169	04/14 12/15
V60 (155, 157)	D6 Hybrid AWD	162	03/15 -
V60 (155, 157)	T3	112	03/15 -
V60 (155, 157)	T3	112	03/15 -
V60 (155, 157)	T6 AWD	225	10/13 -
V70 III (135)	1.6 D	80	07/09 12/11
V70 III (135)	1.6 DRIVe / D2	84	04/11 12/15

V70 III (135)	1.6 T4F	132	01/11 12/15
V70 III (135)	2.0	107	10/07 12/11
V70 III (135)	2.0 BiFuel	157	03/13 12/15
V70 III (135)	2.0 D	100	10/07 12/15
V70 III (135)	2.0 FlexiFuel	107	01/08 12/11
V70 III (135)	2.0 GDI	157	04/12 12/15
V70 III (135)	2.0 T	149	09/09 12/11
V70 III (135)	2.4 D	120	04/07 12/10
V70 III (135)	2.4 D	129	04/09 12/10
V70 III (135)	2.5 T	170	04/09 12/12
V70 III (135)	2.5 T	147	08/07 12/09
V70 III (135)	2.5 T FlexiFuel	170	04/09 12/11
V70 III (135)	2.5 T FlexiFuel	147	05/08 12/09
V70 III (135)	3.2	179	04/10 12/14
V70 III (135)	3.2	175	08/07 12/10
V70 III (135)	3.2 AWD	175	04/07 12/10
V70 III (135)	3.2 AWD	179	04/10 12/15
V70 III (135)	D2	88	03/15 -
V70 III (135)	D3	110	03/15 -
V70 III (135)	D3	100	10/07 12/15
V70 III (135)	D3 / D4	120	03/10 12/15
V70 III (135)	D4	133	10/13 -
V70 III (135)	D4 AWD	120	10/07 12/15
V70 III (135)	D4 AWD	133	10/13 -
V70 III (135)	D5	136	04/07 12/09
V70 III (135)	D5	158	04/11 12/15
V70 III (135)	D5	151	10/08 12/11
V70 III (135)	D5 AWD	136	04/07 12/09
V70 III (135)	D5 AWD	158	04/11 12/15
V70 III (135)	D5 AWD	151	12/09 12/11
V70 III (135)	T4	140	03/15 -
V70 III (135)	T4	132	10/10 12/15
V70 III (135)	T5	177	01/10 12/14
V70 III (135)	T5	180	10/13 -

V70 III (135)	T6 AWD	224	01/10 12/15
V70 III (135)	T6 AWD	210	08/07 12/10
XC70 II (136)	2.4 D	129	06/09 12/10
XC70 II (136)	2.4 D / D4 AWD	120	08/07 -
XC70 II (136)	3.2 AWD	179	05/10 -
XC70 II (136)	3.2 AWD	175	08/07 12/11
XC70 II (136)	D3	120	04/10 12/15
XC70 II (136)	D4	133	10/13 -
XC70 II (136)	D4 AWD	133	10/13 -
XC70 II (136)	D5 AWD	162	03/15 -
XC70 II (136)	D5 AWD	136	04/07 12/09
XC70 II (136)	D5 AWD	151	04/09 12/11
XC70 II (136)	D5 AWD	158	04/11 12/15
XC70 II (136)	T5	180	10/13 -
XC70 II (136)	T5 AWD	187	08/15 -
XC70 II (136)	T6 AWD	210	01/08 -
XC70 II (136)	T6 AWD	224	01/10 -

#### **VOLVO (CHANGAN)**

Model	Type	Kw	Jaar
S80L	2.0 T	177	06/11 06/13
S80L	2.0 T	157	08/13 -
S80L	2.0 T	149	12/10 01/13
S80L	2.5	147	03/09 12/10
S80L	3.0 AWD	210	03/09 12/10
S80L	3.0 AWD	224	12/10 12/15

#### **VOLVO ASIA**

Model	Type	Kw	Jaar
S60L	1.5 T3	112	06/15 -
S60L	2.0 T	132	06/14 -
S60L	2.0 T Hybrid AWD	175	04/15 -
S60L	2.0 T4	140	06/15 -
S60L	2.0 T5	157	06/14 12/15
S60L	2.0 T5	180	06/15 -

## OE-codes

### Compatibele OE-codes

VOLVO	30736313
-------	----------

---

VOLVO	30769057
-------	----------

---