

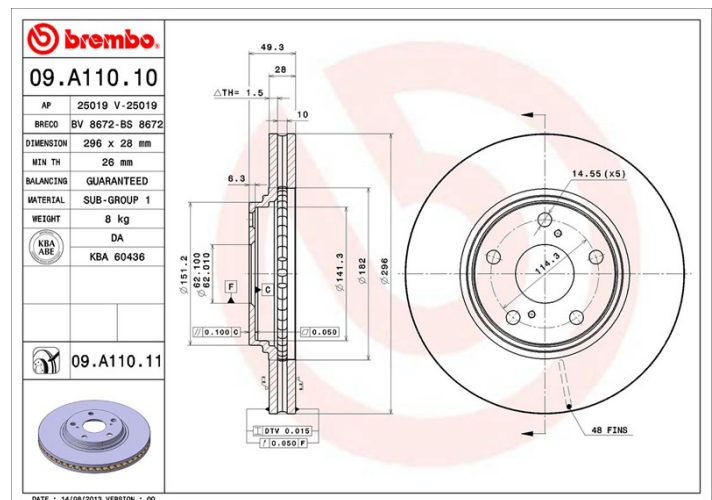
Technische gegevens hydraulische rem

As Voor	Diameter (Ø) 296 mm
Totale hoogte (A) 49,3 mm	Diameter centreringen (B) 62 mm
Aantal gaten (C) 5	Dikte (TH) 28 mm
Minimumdikte 26 mm	Aanhaalmoment 103 Nm
Aantal per doos 2	EAN-code 8020584016978



Codes merken

Brembo 09.A110.10	AP 25019	Breco BS 8672
-----------------------------	--------------------	-------------------------



Technische specificaties

Compatibele voertuigen

TOYOTA

Model	Type	Kw	Jaar
CAMRY Saloon (_V3_)	2.4 (ACV30_, ACV36)	112	11/01 11/06
CAMRY Saloon (_V3_)	3.0 (MCV30_)	137	08/01 11/06
CAMRY Saloon (_V3_)	3.0 (MCV30_, MCV36)	141	09/02 11/06
HARRIER (_U1_)	2.2 4WD	103	03/98 01/03
HARRIER (_U1_)	2.4	118	06/00 01/03
HARRIER (_U1_)	2.4 4WD	118	06/00 01/03
HARRIER (_U1_)	3.0 4WD (MCU15)	164	03/98 01/03

OE-codes

Compatibele OE-codes

TOYOTA

4351233100

TOYOTA

4351248011
