
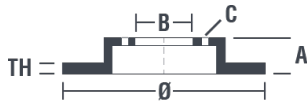



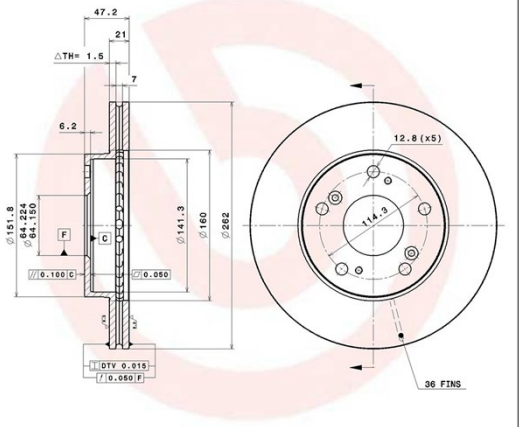
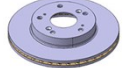
Technische gegevens hydraulische rem

As Voor	Diameter 262 mm
Totale hoogte (A) 47,2 mm	Diameter centreringen (B) 64,2 mm
Aantal gaten (C) 5	Dikte (TH) 21 mm
Minimumdikte 19 mm	Aanhaalmoment  108 Nm
Aantal per doos 2	EAN-code 8020584024379



Codes merken

Brembo 09.A115.10	AP 25021	Breco BS 8674
-----------------------------	--------------------	-------------------------

		09.A115.10	
AP	25021		
BRECO	BS 8674		
DIMENSION	262 x 21 mm		
MIN TH	19 mm		
BALANCING	GUARANTEED		
MATERIAL	SUB-GROUP 1		
WEIGHT	5 kg		
WBA	DA		
WAB	KBA 60436		
INSIDE THE BOX	205.5896.21		
			
DATE : 09/07/2013 VERSION : 00			

Technische specificaties

Schijf met bevestigingsschroeven

Door de bevestigingsschroeven in de verpakking van de schijf bij te sluiten, biedt Brembo de monteur nog meer ondersteuning voor het geval de oorspronkelijke schroeven zo verroest of versleten zijn dat zij moeilijk opnieuw te gebruiken zijn.



Compatibele voertuigen

HONDA			
Model	Type	Kw	Jaar
STREAM (RN)	1.7 16V (RN1)	92	05/01 -
STREAM (RN)	2.0 16V (RN3)	115	05/01 -

OE-codes

Compatibele OE-codes

HONDA	45251S7AJ10
-------	-------------