

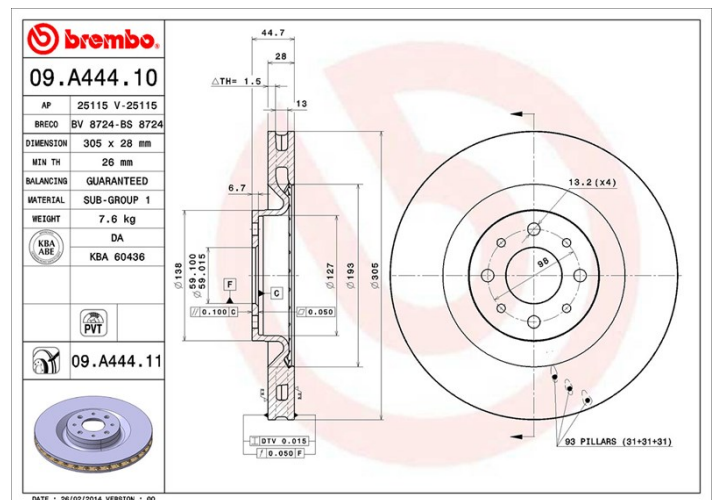
Technische gegevens hydraulische rem

| | |
|-------------------------------------|---|
| As Voor | Diameter (Ø) 305 mm |
| Totale hoogte (A) 44,7 mm | Diameter centreringen (B) 59 mm |
| Aantal gaten (C) 4 | Dikte (TH) 28 mm |
| Minimumdikte 26 mm | Aanhaalmoment 98 Nm |
| Aantal per doos 2 | EAN-code 8020584017777 |



Codes merken

| | | |
|-----------------------------|----------------------|-------------------------|
| Brembo 09.A444.11 | AP 25115 V | Breco BV 8724 |
|-----------------------------|----------------------|-------------------------|



Technische specificaties

Geventileerde PVT-schijf

De PVT-schijf wordt gekenmerkt door pijlers in plaats van schoepen in de ventilatiekamer. De koelcapaciteit van de schijf verhoogt de weerstand tegen thermische scheuren met meer dan 40%.

UV-schijf

Het UV-lakkeringsproces garandeert een superieure weerstand tegen corrosie en een complete bescherming van de schijf.



Compatibele voertuigen

| LANCIA | | | |
|------------------|----------------|-----|-------------|
| Model | Type | Kw | Jaar |
| DELTA III (844_) | 1.8 | 147 | 01/09 08/14 |
| DELTA III (844_) | 1.9 D Multijet | 140 | 01/09 08/14 |
| DELTA III (844_) | 2.0 D Multijet | 120 | 09/08 08/14 |
| DELTA III (844_) | 2.0 D Multijet | 121 | 09/08 08/14 |

OE-codes

Compatibele OE-codes

| | |
|--------|----------|
| LANCIA | 51817217 |
|--------|----------|

| | |
|--------|----------|
| LANCIA | 51822658 |
|--------|----------|

| | |
|--------|----------|
| LANCIA | 51857308 |
|--------|----------|

| | |
|--------|----------|
| LANCIA | 51857309 |
|--------|----------|

| | |
|--------|----------|
| LANCIA | 51857319 |
|--------|----------|