
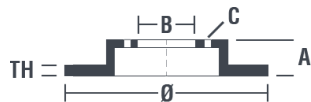


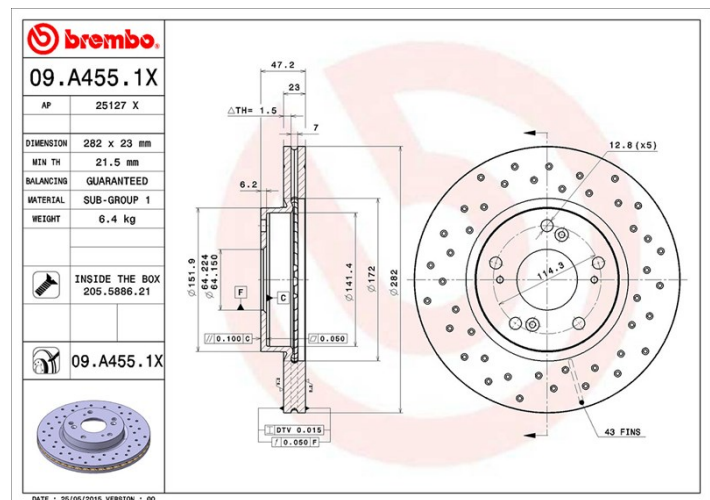
## Technische gegevens hydraulische rem

<b>As Voor</b>	<b>Diameter</b> 282 mm
<b>Totale hoogte (A)</b> 47,2 mm	<b>Diameter centreringen (B)</b> 64,2 mm
<b>Aantal gaten (C)</b> 5	<b>Dikte (TH)</b> 23 mm
<b>Minimumdikte</b> 21,5 mm	<b>Aanhaalmoment</b>  108 Nm
<b>Aantal per doos</b> 2	<b>EAN-code</b> 8020584217627



## Codes merken

<b>Brembo</b> 09.A455.1X	<b>AP</b> 25127 X
-----------------------------	----------------------



## Technische specificaties

### Schijf met bevestigingsschroeven

Door de bevestigingsschroeven in de verpakking van de schijf bij te sluiten, biedt Brembo de monteur nog meer ondersteuning voor het geval de oorspronkelijke schroeven zo verroest of versleten zijn dat zij moeilijk opnieuw te gebruiken zijn.



### UV-schijf

Het UV-lakkeringsproces garandeert een superieure weerstand tegen corrosie en een complete bescherming van de schijf.



## Compatibele voertuigen

HONDA			
Model	Type	Kw	Jaar
CIVIC VIII Hatchback (FN, FK)	1.4 (FK1)	61	09/05 -
CIVIC VIII Hatchback (FN, FK)	1.4 (FK1, FN4)	73	10/08 -
CIVIC VIII Hatchback (FN, FK)	1.6	84	09/05 -
CIVIC VIII Hatchback (FN, FK)	1.8 (FN1, FK2)	103	09/05 -
CIVIC VIII Hatchback (FN, FK)	2.2 CTDi (FK3)	103	09/05 -
CIVIC VIII Saloon (FD, FA)	1.6	84	09/05 -

CIVIC VIII Saloon (FD, FA)	1.8 (FD1, FD7)	103	09/05 02/12
CIVIC VIII Saloon (FD, FA)	1.8 EXS Flex	103	11/06 -
FR-V (BE)	1.7 (BE1)	92	08/04 -
FR-V (BE)	1.8 (BE1)	103	01/07 -
FR-V (BE)	2.0 (BE3)	110	02/05 -
STREAM	1.8 Vtec	103	10/05 -
STREAM	2.0 Vtec	110	10/05 -

## OE-codes

### Compatibele OE-codes

HONDA	45251S7AE10
HONDA	45251S7AE11
HONDA	45251SMGE31
HONDA	45251SMGG10
HONDA	45251SMGG11