

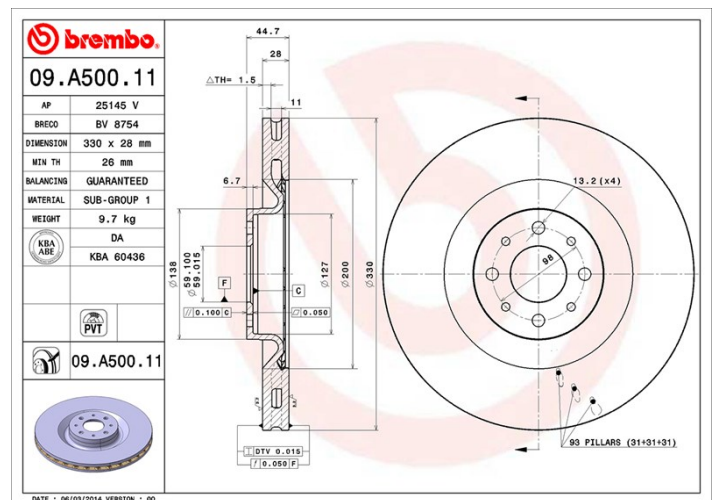
## Technische gegevens hydraulische rem

<b>As Voor</b>	<b>Diameter</b> (Ø) 330 mm
<b>Totale hoogte</b> (A) 44,7 mm	<b>Diameter centreringen</b> (B) 59 mm
<b>Aantal gaten</b> (C) 4	<b>Dikte</b> (TH) 28 mm
<b>Minimumdikte</b> 26 mm	<b>Aanhaalmoment</b> 98 Nm
<b>Aantal per doos</b> 2	<b>EAN-code</b> 8020584018439



## Codes merken

<b>Brembo</b> 09.A500.11	<b>AP</b> 25145 V	<b>Breco</b> BV 8754
-----------------------------	----------------------	-------------------------



## Technische specificaties

### Geventileerde PVT-schijf

De PVT-schijf wordt gekenmerkt door pijlers in plaats van schoepen in de ventilatiekamer. De koelcapaciteit van de schijf verhoogt de weerstand tegen thermische scheuren met meer dan 40%.

### UV-schijf

Het UV-lakkeringsproces garandeert een superieure weerstand tegen corrosie en een complete bescherming van de schijf.



## Compatibele voertuigen

LANCIA			
Model	Type	Kw	Jaar
DELTA III (844_)	1.8	147	01/09 08/14

## OE-codes

### Compatibele OE-codes

LANCIA	51827474
--------	----------