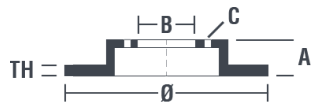


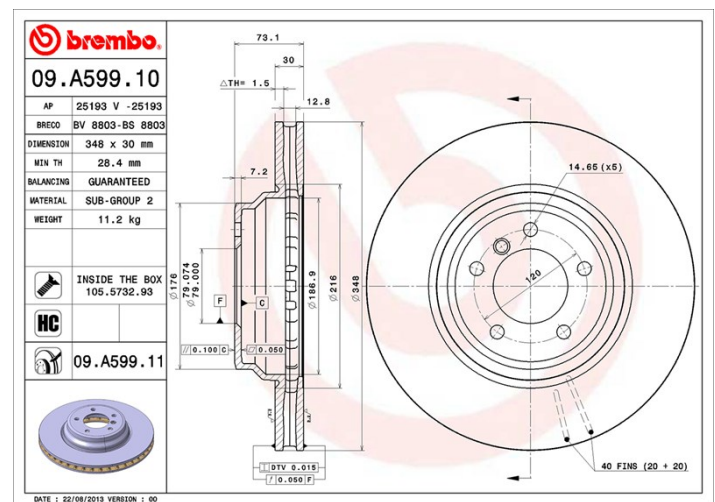
## Technische gegevens hydraulische rem

<b>As Voor</b>	<b>Diameter</b> 348 mm
<b>Totale hoogte (A)</b> 73 mm	<b>Diameter centreringen (B)</b> 79 mm
<b>Aantal gaten (C)</b> 5	<b>Dikte (TH)</b> 30 mm
<b>Minimumdikte</b> 28,4 mm	<b>Aanhaalmoment</b> 120 Nm
<b>Aantal per doos</b> 1	<b>EAN-code</b> 8020584023136



## Codes merken

<b>Brembo</b> 09.A599.10	<b>AP</b> 25193	<b>Breco</b> BS 8803
-----------------------------	--------------------	-------------------------



## Technische specificaties

### High Carbon (HC)-schijf

Dankzij het hoge koolstofgehalte in de chemische samenstelling van het gietijzer, biedt de HC-schijf een hogere dempingscoëfficiënt, waardoor vibraties en lawaai tijdens het rijden worden teruggedrongen.



### Schijf met bevestigingsschroeven

Door de bevestigingsschroeven in de verpakking van de schijf bij te sluiten, biedt Brembo de monteur nog meer ondersteuning voor het geval de oorspronkelijke schroeven zo verroest of versleten zijn dat zij moeilijk opnieuw te gebruiken zijn.



## Compatibele voertuigen

BMW				
Model	Type	Kw	Jaar	
3 (E90)	325 d	150	03/10 10/11	
3 (E90)	325 d	145	09/06 02/10	
3 (E90)	330 d	170	09/05 09/08	
3 (E90)	330 d	155	09/05 12/11	
3 (E90)	330 d	180	09/08 12/11	
3 (E90)	330 d xDrive	180	09/08 10/11	

3 (E90)	330 i	200	09/07 12/11
3 (E90)	330 i	200	09/07 10/11
3 (E90)	330 i	190	12/04 08/07
3 (E90)	330 i xDrive	200	09/08 10/11
3 (E90)	330 xd	170	09/05 08/08
3 (E90)	330 xi	190	09/05 08/07
3 (E90)	330 xi	200	09/07 08/08
3 (E90)	335 d	210	09/06 12/11
3 (E90)	335 i	224	03/06 12/11
3 (E90)	335 i	240	03/06 12/11
3 (E90)	335 i	220	03/06 12/11
3 (E90)	335 i	225	03/06 12/11
3 (E90)	335 i xDrive	240	05/08 10/11
3 (E90)	335 i xDrive	225	05/08 10/11
3 (E90)	335 xi	224	09/06 06/08
3 (E90)	335 xi	240	09/06 06/08
3 (E90)	335 xi	225	09/06 06/08
3 Convertible (E93)	330 d	180	01/09 12/13
3 Convertible (E93)	330 d	170	03/07 12/13
3 Convertible (E93)	330 i	190	03/07 12/13
3 Convertible (E93)	330 i	200	03/07 12/13
3 Convertible (E93)	330 i	200	03/07 12/13
3 Convertible (E93)	335 i	240	05/06 10/13
3 Convertible (E93)	335 i	225	05/06 10/13
3 Coupe (E92)	325 d	155	02/07 02/10
3 Coupe (E92)	325 d	150	09/09 12/13
3 Coupe (E92)	330 d	180	01/09 12/13
3 Coupe (E92)	330 d	170	03/06 08/08
3 Coupe (E92)	330 d xDrive	180	02/10 06/13
3 Coupe (E92)	330 i	200	03/07 06/13
3 Coupe (E92)	330 i	200	09/06 08/12
3 Coupe (E92)	330 i xDrive	200	03/10 06/13
3 Coupe (E92)	330 xd	170	03/06 08/08
3 Coupe (E92)	330 xd	180	03/08 02/10

3 Coupe (E92)	330 xi	200	09/06 08/07
3 Coupe (E92)	335 d	210	03/06 03/13
3 Coupe (E92)	335 i	240	11/05 06/13
3 Coupe (E92)	335 i	225	11/05 06/13
3 Coupe (E92)	335 i xDrive	240	11/08 06/13
3 Coupe (E92)	335 i xDrive	225	11/08 12/13
3 Coupe (E92)	335 xi	240	03/07 02/10
3 Coupe (E92)	335 xi	225	03/07 02/10
3 Touring (E91)	325 d	150	02/10 06/12
3 Touring (E91)	325 d	145	09/06 06/12
3 Touring (E91)	330 d	180	02/08 05/12
3 Touring (E91)	330 d	170	12/04 08/08
3 Touring (E91)	330 d xDrive	180	01/09 06/12
3 Touring (E91)	330 i	190	08/05 08/07
3 Touring (E91)	330 i	200	09/07 06/12
3 Touring (E91)	330 i xDrive	200	09/07 06/12
3 Touring (E91)	330 xd	170	09/05 06/12
3 Touring (E91)	330 xi	190	09/05 08/07
3 Touring (E91)	330 xi	200	09/07 06/12
3 Touring (E91)	335 d	210	09/06 06/12
3 Touring (E91)	335 i	240	09/06 06/12
3 Touring (E91)	335 i	225	09/06 06/12
3 Touring (E91)	335 i xDrive	240	09/08 06/12
3 Touring (E91)	335 i xDrive	225	09/08 06/12
3 Touring (E91)	335 xi	240	03/07 08/08
3 Touring (E91)	335 xi	225	03/07 08/08
X1 (E84)	xDrive 28 i	190	10/09 06/15

## OE-codes

### Compatibele OE-codes

BMW 34116770729

BMW 34116855000