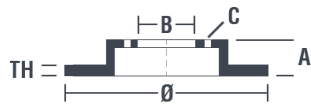


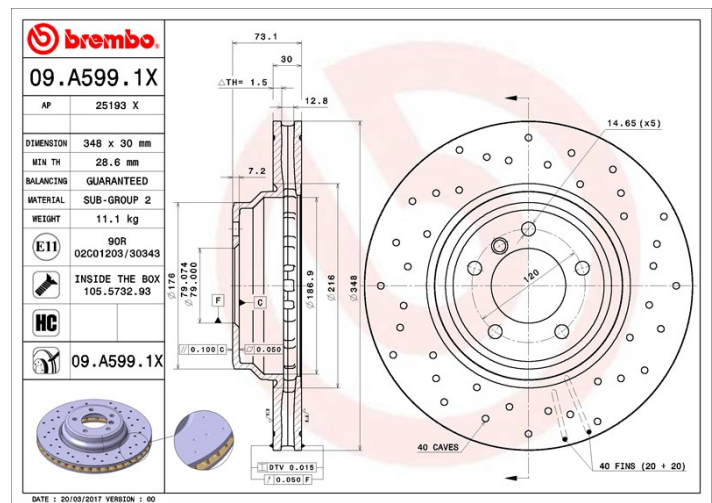
Technische gegevens hydraulische rem

As Voor	Diameter 348 mm
Totale hoogte (A) 73 mm	Diameter centreringen (B) 79 mm
Aantal gaten (C) 5	Dikte (TH) 30 mm
Minimumdikte 28,6 mm	Aanhaalmoment 120 Nm
Aantal per doos 1	EAN-code 8020584226339



Codes merken

Brembo 09.A599.1X	AP 25193 X
-----------------------------	----------------------



Technische specificaties

High Carbon (HC)-schijf

Dankzij het hoge koolstofgehalte in de chemische samenstelling van het gietijzer, biedt de HC-schijf een hogere dempingscoëfficiënt, waardoor vibraties en lawaai tijdens het rijden worden teruggedrongen.



Schijf met bevestigingsschroeven

Door de bevestigingsschroeven in de verpakking van de schijf bij te sluiten, biedt Brembo de monteur nog meer ondersteuning voor het geval de oorspronkelijke schroeven zo verroest of versleten zijn dat zij moeilijk opnieuw te gebruiken zijn.



UV-schijf

Het UV-lakkeringsproces garandeert een superieure weerstand tegen corrosie en een complete bescherming van de schijf.



Compatibele voertuigen

BMW

Model	Type	Kw	Jaar
3 (E90)	325 d	150	03/10 10/11
3 (E90)	325 d	145	09/06 02/10
3 (E90)	330 d	170	09/05 09/08
3 (E90)	330 d	155	09/05 12/11

3 (E90)	330 d	180	09/08 12/11
3 (E90)	330 d xDrive	180	09/08 10/11
3 (E90)	330 i	200	09/07 12/11
3 (E90)	330 i	200	09/07 10/11
3 (E90)	330 i	190	12/04 08/07
3 (E90)	330 i xDrive	200	09/08 10/11
3 (E90)	330 xd	170	09/05 08/08
3 (E90)	330 xi	190	09/05 08/07
3 (E90)	330 xi	200	09/07 08/08
3 (E90)	335 d	210	09/06 12/11
3 (E90)	335 i	224	03/06 12/11
3 (E90)	335 i	240	03/06 12/11
3 (E90)	335 i	220	03/06 12/11
3 (E90)	335 i	225	03/06 12/11
3 (E90)	335 i xDrive	240	05/08 10/11
3 (E90)	335 i xDrive	225	05/08 10/11
3 (E90)	335 xi	224	09/06 06/08
3 (E90)	335 xi	240	09/06 06/08
3 (E90)	335 xi	225	09/06 06/08
3 Convertible (E93)	330 d	180	01/09 12/13
3 Convertible (E93)	330 d	170	03/07 12/13
3 Convertible (E93)	330 i	190	03/07 12/13
3 Convertible (E93)	330 i	200	03/07 12/13
3 Convertible (E93)	330 i	200	03/07 12/13
3 Convertible (E93)	335 i	240	05/06 10/13
3 Convertible (E93)	335 i	225	05/06 10/13
3 Coupe (E92)	325 d	155	02/07 02/10
3 Coupe (E92)	325 d	150	09/09 12/13
3 Coupe (E92)	330 d	180	01/09 12/13
3 Coupe (E92)	330 d	170	03/06 08/08
3 Coupe (E92)	330 d xDrive	180	02/10 06/13
3 Coupe (E92)	330 i	200	03/07 06/13
3 Coupe (E92)	330 i	200	09/06 08/12
3 Coupe (E92)	330 i xDrive	200	03/10 06/13

3 Coupe (E92)	330 xd	170	03/06 08/08
3 Coupe (E92)	330 xd	180	03/08 02/10
3 Coupe (E92)	330 xi	200	09/06 08/07
3 Coupe (E92)	335 d	210	03/06 03/13
3 Coupe (E92)	335 i	240	11/05 06/13
3 Coupe (E92)	335 i	225	11/05 06/13
3 Coupe (E92)	335 i xDrive	240	11/08 06/13
3 Coupe (E92)	335 i xDrive	225	11/08 12/13
3 Coupe (E92)	335 xi	240	03/07 02/10
3 Coupe (E92)	335 xi	225	03/07 02/10
3 Touring (E91)	325 d	150	02/10 06/12
3 Touring (E91)	325 d	145	09/06 06/12
3 Touring (E91)	330 d	180	02/08 05/12
3 Touring (E91)	330 d	170	12/04 08/08
3 Touring (E91)	330 d xDrive	180	01/09 06/12
3 Touring (E91)	330 i	190	08/05 08/07
3 Touring (E91)	330 i	200	09/07 06/12
3 Touring (E91)	330 i xDrive	200	09/07 06/12
3 Touring (E91)	330 xd	170	09/05 06/12
3 Touring (E91)	330 xi	190	09/05 08/07
3 Touring (E91)	330 xi	200	09/07 06/12
3 Touring (E91)	335 d	210	09/06 06/12
3 Touring (E91)	335 i	240	09/06 06/12
3 Touring (E91)	335 i	225	09/06 06/12
3 Touring (E91)	335 i xDrive	240	09/08 06/12
3 Touring (E91)	335 i xDrive	225	09/08 06/12
3 Touring (E91)	335 xi	240	03/07 08/08
3 Touring (E91)	335 xi	225	03/07 08/08
X1 (E84)	xDrive 28 i	190	10/09 06/15

OE-codes

Compatibele OE-codes

BMW 34116770729

BMW 34116855000