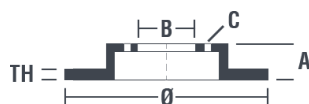


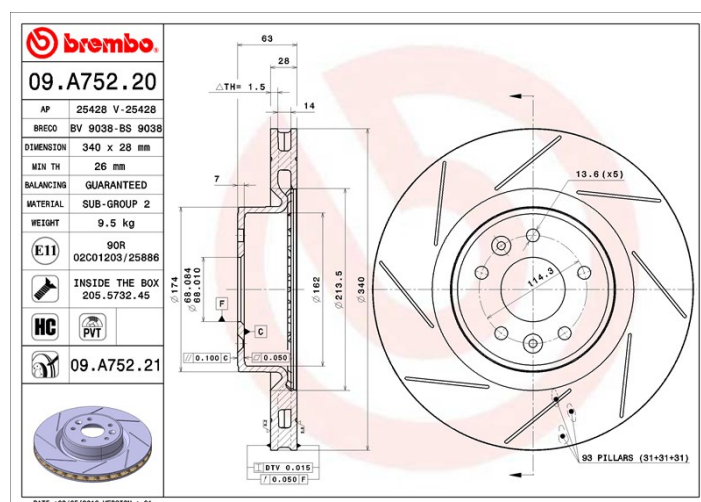
Technische gegevens hydraulische rem

As Voor	Diameter 340 mm
Totale hoogte (A) 63 mm	Diameter centreringen (B) 68 mm
Aantal gaten (C) 5	Dikte (TH) 28 mm
Minimumdikte 26 mm	Aanhaalmoment Nm
Aantal per doos 1	EAN-code 8020584219782



Codes merken

Brembo 09.A752.21	AP 25428 V	Breco BV 9038
-----------------------------	----------------------	-------------------------



Technische specificaties

Geventileerde PVT-schijf

De PVT-schijf wordt gekenmerkt door pijlers in plaats van schoepen in de ventilatiekamer. De koelcapaciteit van de schijf verhoogt de weerstand tegen thermische scheuren met meer dan 40%.



High Carbon (HC)-schijf

Dankzij het hoge koolstofgehalte in de chemische samenstelling van het gietijzer, biedt de HC-schijf een hogere dempingscoëfficiënt, waardoor vibraties en lawaai tijdens het rijden worden teruggedrongen.



Schijf met bevestigingsschroeven

Door de bevestigingsschroeven in de verpakking van de schijf bij te sluiten, biedt Brembo de monteur nog meer ondersteuning voor het geval de oorspronkelijke schroeven zo verroest of versleten zijn dat zij moeilijk opnieuw te gebruiken zijn.



UV-schijf

Het UV-lakkeringsproces garandeert een superieure weerstand tegen corrosie en een complete bescherming van de schijf.



Compatibele voertuigen

RENAULT

Model	Type	Kw	Jaar
MEGANE CC (EZ0/1_)	2.0 Turbo	195	10/11 -
MEGANE III Coupe (DZ0/1_)	2.0 R.S.	201	07/14 -

MEGANE III Coupe (DZ0/1_)	2.0 R.S.	195	11/08 -
MEGANE III Coupe (DZ0/1_)	2.0 TCe (DZ1N)	184	05/09 -
MEGANE III Coupe (DZ0/1_)	2.0 TCe 220	162	11/13 -

OE-codes

Compatibele OE-codes

RENAULT	402060019R
---------	------------