

## Technische gegevens hydraulische rem

<b>As Voor</b>	<b>Diameter</b> (∅) 275 mm
<b>Totale hoogte</b> (A) 46,2 mm	<b>Diameter centreringen</b> (B) 62 mm
<b>Aantal gaten</b> (C) 5	<b>Dikte</b> (TH) 22 mm
<b>Minimumdikte</b> 19 mm	<b>Aanhaalmoment</b> 103 Nm
<b>Aantal per doos</b> 2	<b>EAN-code</b> 8020584222218

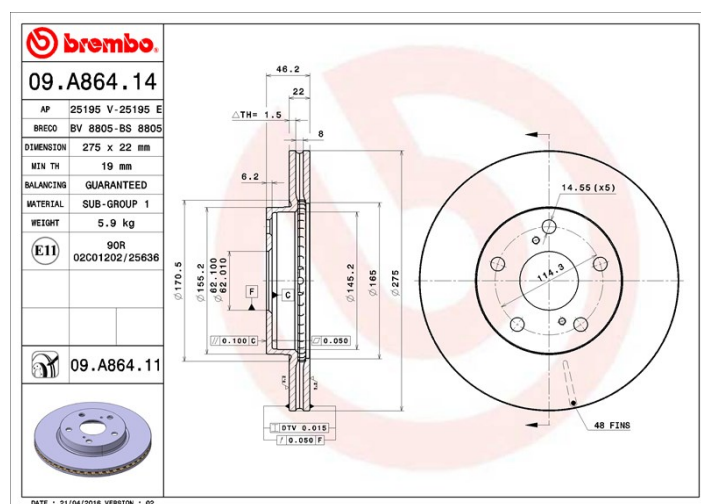


## Codes merken

**Brembo**  
09.A864.11

**AP**  
25195 V

**Breco**  
BV 8805



## Technische specificaties

### UV-schijf

Het UV-lakkeringsproces garandeert een superieure weerstand tegen corrosie en een complete bescherming van de schijf.



## Compatibele voertuigen

### TOYOTA

Model	Type	Kw	Jaar
AURIS (_E15_)	1.33 Dual-VVTi (NRE150_)	73	01/10 09/12
AURIS (_E15_)	1.33 Dual-VVTi (NRE150_)	74	05/09 09/12
AURIS (_E15_)	1.4 (ZZE150_)	71	03/07 09/12
AURIS (_E15_)	1.4 D-4D (NDE150_)	66	03/07 09/12
AURIS (_E15_)	1.5 (NZE151_)	81	09/09 09/12
AURIS (_E15_)	1.5 4WD (NZE154_)	77	09/09 09/12
AURIS (_E15_)	1.6 (ZRE151_)	97	05/09 09/12
AURIS (_E15_)	1.6 (ZRE151_)	91	03/07 09/12

AURIS (_E15_)	1.8 (ZRE152_, ZZE122)	100	10/06 09/12
COROLLA Saloon (_E15_)	1.33	74	01/07 -
COROLLA Saloon (_E15_)	1.4 VVT-i (ZZE150_)	71	11/06 11/13
COROLLA Saloon (_E15_)	1.6	97	01/09 -
COROLLA Saloon (_E15_)	1.6 Dual VVTi (ZRE141)	91	01/07 -
COROLLA Saloon (_E15_)	1.6 VVTi (ZRE141_, ZRE151_)	90	07/10 05/14
COROLLA Saloon (_E18_, ZRE1_)	1.6 (ZRE181_)	97	06/13 -
COROLLA Saloon (_E18_, ZRE1_)	1.8 VVTi (ZRE172)	103	06/13 -

## TOYOTA (GAC)

Model	Type	Kw	Jaar
LEVIN (ZRE18_, ZWE18_)	1.2 T (NRE181)	85	11/16 -
LEVIN (ZRE18_, ZWE18_)	1.6 (ZRE181)	90	07/14 12/16
LEVIN (ZRE18_, ZWE18_)	1.8 (ZRE182)	103	07/14 -
LEVIN (ZRE18_, ZWE18_)	1.8 Hybrid (ZWE182)	73	07/14 -

## OE-codes

### Compatibele OE-codes

TOYOTA	4351212670
--------	------------