

Technische gegevens hydraulische rem

Diameter (Ø)
269 mm

Totale hoogte (A)
44 mm

Diameter centreringen (B)
68 mm

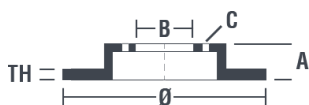
Aantal gaten (C)
5

Dikte (TH)
22,5 mm

Minimumdikte
19,8 mm

Aanhaalmoment
120 Nm

Aantal per doos
2

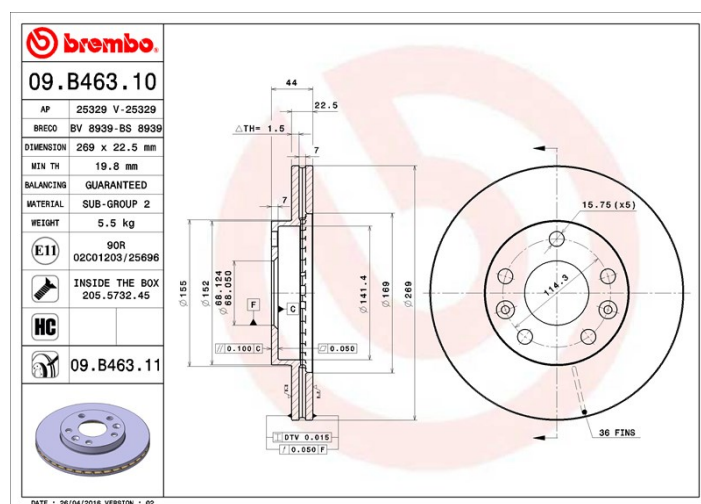


Codes merken

Brembo
09.B463.11

AP
25329 V

Breco
BV 8939



Technische specificaties

High Carbon (HC)-schijf

Dankzij het hoge koolstofgehalte in de chemische samenstelling van het gietijzer, biedt de HC-schijf een hogere dempingscoëfficiënt, waardoor vibraties en lawaai tijdens het rijden worden teruggedrongen.



Schijf met bevestigingsschroeven

Door de bevestigingsschroeven in de verpakking van de schijf bij te sluiten, biedt Brembo de monteur nog meer ondersteuning voor het geval de oorspronkelijke schroeven zo verroest of versleten zijn dat zij moeilijk opnieuw te gebruiken zijn.



UV-schijf

Het UV-lakkeringsproces garandeert een superieure weerstand tegen corrosie en een complete bescherming van de schijf.



Compatibele voertuigen

DACIA

Model	Type	Kw	Jaar
DUSTER	1.5 dCi	63	04/10 -
DUSTER	1.5 dCi	79	06/10 -
DUSTER	1.5 dCi	80	08/13 -
DUSTER	1.5 dCi	66	10/10 -

DUSTER	1.5 dCi 4x4	79	06/10 -
DUSTER	1.5 dCi 4x4	80	08/13 -
DUSTER	1.5 dCi 4x4	66	10/10 -
DUSTER	1.5 dCi 4x4	81	10/10 -
DUSTER	1.6 16V	77	04/10 -
DUSTER	1.6 16V 4x4	77	06/10 -
DUSTER	1.6 16V Hi-Flex	77	08/10 -
DUSTER	1.6 16V LPG	77	04/11 -
DUSTER	1.6 SCe 115 (HMM1)	84	10/17 -
DUSTER Box	1.5 dCi	66	04/11 -
DUSTER Box	1.5 dCi	80	04/13 -
DUSTER Box	1.6 16V 4x4	77	04/11 -
DUSTER Box	1.6 16V Hi-Flex	77	04/11 -
DUSTER Box	1.6 SCe 115	84	06/15 -

NISSAN

Model	Type	Kw	Jaar
TERRANO (D10)	1.6	75	03/14 -

RENAULT

Model	Type	Kw	Jaar
DUSTER (HS_)	1.5 dCi	66	06/11 -
DUSTER (HS_)	1.6 16V (HSAT)	75	02/12 -
DUSTER (HS_)	2.0	98	02/12 -
MEGANE IV Grandtour (K9A/M/N_)	1.6 16V	84	04/16 -
MEGANE IV Hatchback (B9A/M/N_)	1.2 TCe 100 (B9MS)	74	11/15 -
MEGANE IV Hatchback (B9A/M/N_)	1.6 16V	84	11/15 -
MEGANE IV Saloon	1.2 Tce 130	97	10/16 -
MEGANE IV Saloon	1.5 dCi 110	81	10/16 -
MEGANE IV Saloon	1.5 dCi 90	66	10/16 -
MEGANE IV Saloon	1.6 SCe	84	10/16 -

OE-codes

Compatibele OE-codes

DACIA	402066300R
NISSAN	4020600Q0M

NISSAN 4020600Q1A

NISSAN 402066300R

RENAULT 402061715R

RENAULT 402066300R
