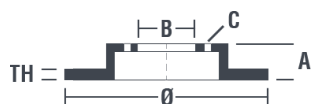


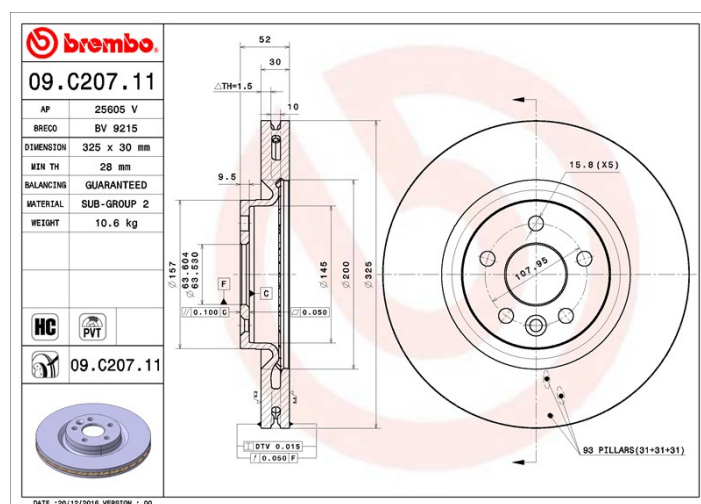
Technische gegevens hydraulische rem

As Voor	Diameter (∅) 325 mm
Totale hoogte (A) 52 mm	Diameter centreringen (B) 63,5 mm
Aantal gaten (C) 5	Dikte (TH) 30 mm
Minimumdikte 28 mm	Aanhaalmoment Nm
Aantal per doos 1	EAN-code 8020584222560



Codes merken

Brembo 09.C207.11	AP 25605 V	Breco BV 9215
-----------------------------	----------------------	-------------------------



Technische specificaties

Geventileerde PVT-schijf

De PVT-schijf wordt gekenmerkt door pijlers in plaats van schoepen in de ventilatiekamer. De koelcapaciteit van de schijf verhoogt de weerstand tegen thermische scheuren met meer dan 40%.



High Carbon (HC)-schijf

Dankzij het hoge koolstofgehalte in de chemische samenstelling van het gietijzer, biedt de HC-schijf een hogere dempingscoëfficiënt, waardoor vibraties en lawaai tijdens het rijden worden teruggedrongen.



UV-schijf

Het UV-lakkeringsproces garandeert een superieure weerstand tegen corrosie en een complete bescherming van de schijf.



Compatibele voertuigen

LAND ROVER

Model	Type	Kw	Jaar
DISCOVERY SPORT (L550)	2.0 4x4	177	11/14 -
DISCOVERY SPORT (L550)	2.0 D 4x4	132	06/15 -
DISCOVERY SPORT (L550)	2.0 D 4x4	110	12/14 -
DISCOVERY SPORT (L550)	2.2 D 4x4	110	09/14 -

DISCOVERY SPORT (L550)	2.2 D 4x4	140	09/14 -
RANGE ROVER EVOQUE (L538)	2.0 4x4	177	06/11 -
RANGE ROVER EVOQUE (L538)	2.0 D	110	06/15 -
RANGE ROVER EVOQUE (L538)	2.0 D 4x4	132	05/15 -
RANGE ROVER EVOQUE (L538)	2.0 D 4x4	110	06/15 -
RANGE ROVER EVOQUE (L538)	2.2 D	110	06/11 -
RANGE ROVER EVOQUE (L538)	2.2 D 4x4	110	06/11 -
RANGE ROVER EVOQUE (L538)	2.2 D 4x4	140	06/11 -
RANGE ROVER EVOQUE Convertible (L538)	2.0 4x4	177	11/15 -
RANGE ROVER EVOQUE Convertible (L538)	2.0 D 4x4	110	11/15 -
RANGE ROVER EVOQUE Convertible (L538)	2.0 D 4x4	132	11/15 -

OE-codes

Compatibele OE-codes

LAND ROVER	LR059122
------------	----------