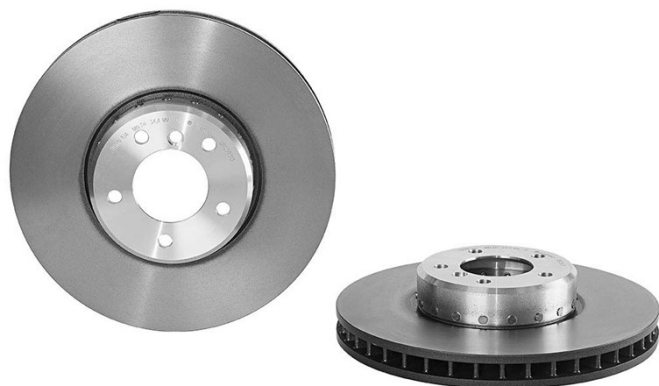


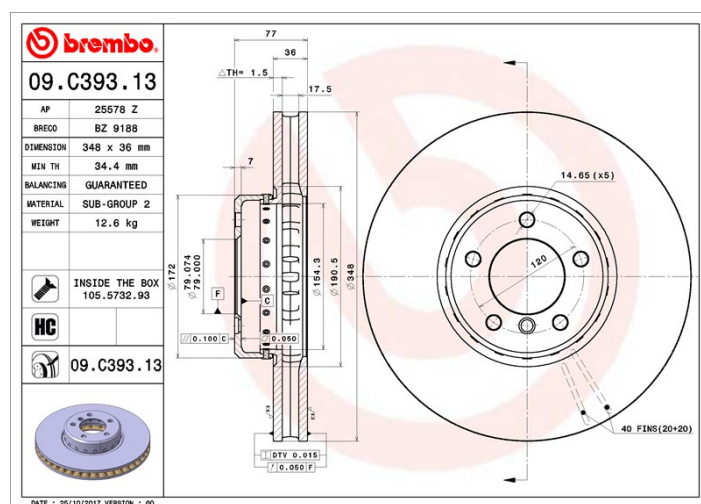
Technische gegevens hydraulische rem

As Voor	Diameter (Ø) 348 mm
Totale hoogte (A) 77 mm	Diameter centreringen (B) 79 mm
Aantal gaten (C) 5	Dikte (TH) 36 mm
Minimumdikte 34,4 mm	Aanhaalmoment Nm
Aantal per doos 1	EAN-code 8020584224403



Codes merken

Brembo 09.C393.13	AP 25578 Z	Breco BZ 9188
-----------------------------	----------------------	-------------------------



Technische specificaties

High Carbon (HC)-schijf

Dankzij het hoge koolstofgehalte in de chemische samenstelling van het gietijzer, biedt de HC-schijf een hogere dempingscoëfficiënt, waardoor vibraties en lawaai tijdens het rijden worden teruggedrongen.



Schijf met bevestigingsschroeven

Door de bevestigingsschroeven in de verpakking van de schijf bij te sluiten, biedt Brembo de monteur nog meer ondersteuning voor het geval de oorspronkelijke schroeven zo verroest of versleten zijn dat zij moeilijk opnieuw te gebruiken zijn.



UV-schijf

Het UV-lakkeringsproces garandeert een superieure weerstand tegen corrosie en een complete bescherming van de schijf.



Compatibele voertuigen

BMW

Model	Type	Kw	Jaar
5 (E60)	535 d	210	01/07 03/10
5 (E60)	535 d	200	09/04 03/10
5 (E60)	550 i	270	07/05 03/10
5 Touring (E61)	535 d	210	01/07 12/10

5 Touring (E61)	535 d	200	09/04 12/10
5 Touring (E61)	550 i	270	07/05 12/10
6 (E63)	635 d	210	07/07 07/10
6 (E63)	650 i	270	07/05 07/10
6 Convertible (E64)	635 d	210	07/07 07/10
6 Convertible (E64)	650 i	270	07/05 07/10

OE-codes

Compatibele OE-codes

BMW	34116766871
-----	-------------

BMW	34116779467
-----	-------------