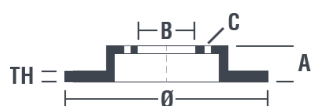


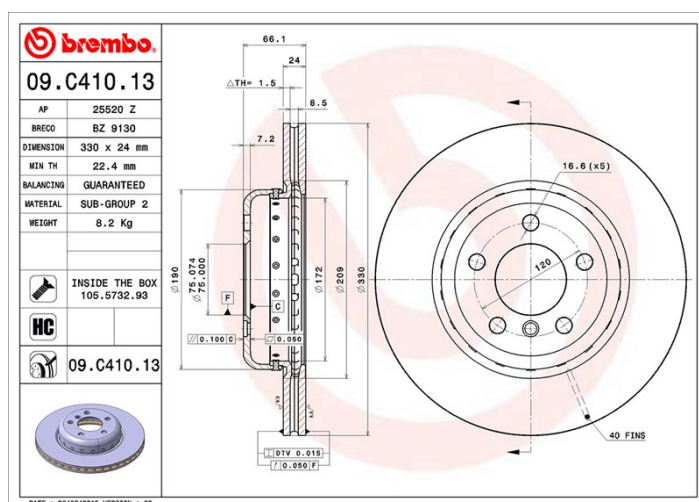
## Technische gegevens hydraulische rem

<b>As Voor</b>	<b>Diameter</b> 330 mm
<b>Totale hoogte (A)</b> 66,1 mm	<b>Diameter centreringen (B)</b> 75 mm
<b>Aantal gaten (C)</b> 5	<b>Dikte (TH)</b> 24 mm
<b>Minimumdikte</b> 22,4 mm	<b>Aanhaalmoment</b> Nm
<b>Aantal per doos</b> 1	<b>EAN-code</b> 8020584039342



## Codes merken

<b>Brembo</b> 09.C410.13	<b>AP</b> 25520 Z	<b>Breco</b> BZ 9130
-----------------------------	----------------------	-------------------------



## Technische specificaties

### High Carbon (HC)-schijf

Dankzij het hoge koolstofgehalte in de chemische samenstelling van het gietijzer, biedt de HC-schijf een hogere dempingscoëfficiënt, waardoor vibraties en lawaai tijdens het rijden worden teruggedrongen.



### Schijf met bevestigingsschroeven

Door de bevestigingsschroeven in de verpakking van de schijf bij te sluiten, biedt Brembo de monteur nog meer ondersteuning voor het geval de oorspronkelijke schroeven zo verroest of versleten zijn dat zij moeilijk opnieuw te gebruiken zijn.



### UV-schijf

Het UV-lakkeringsproces garandeert een superieure weerstand tegen corrosie en een complete bescherming van de schijf.



## Compatibele voertuigen

### BMW

Model	Type	Kw	Jaar
5 (F10)	518 d	100	07/13 06/14
5 (F10)	518 d	105	07/13 06/14
5 (F10)	518 d	110	07/14 10/16
5 (F10)	520 d	100	01/13 06/14

5 (F10)	520 d	135	06/10 06/14
5 (F10)	520 d	147	06/10 06/14
5 (F10)	520 d	120	06/10 10/16
5 (F10)	520 d	140	07/14 10/16
5 (F10)	520 d	155	10/13 10/16
5 (F10)	520 d xDrive	100	01/13 06/14
5 (F10)	520 d xDrive	147	01/13 06/14
5 (F10)	520 d xDrive	135	07/13 06/14
5 (F10)	520 d xDrive	140	07/14 10/16
5 (F10)	520 d xDrive	120	10/13 10/16
5 (F10)	520 d xDrive	155	10/13 10/16
5 (F10)	520 i	125	07/13 10/16
5 (F10)	520 i	120	09/11 10/16
5 (F10)	520 i	135	09/11 10/16
5 (F10)	523 i	150	01/09 08/11
5 (F10)	523 i	150	06/09 08/11
5 (F10)	525 d	155	09/11 10/16
5 (F10)	525 d	160	09/11 10/16
5 (F10)	525 d xDrive	155	09/11 10/16
5 (F10)	525 d xDrive	160	09/11 10/16
5 (F10)	528 i	180	09/11 10/16
5 (F10)	528 i	190	03/10 08/11
5 (F10)	528 i xDrive	180	09/11 10/16
5 Touring (F11)	518 d	100	07/13 02/17
5 Touring (F11)	518 d	105	07/13 06/14
5 Touring (F11)	518 d	110	07/14 02/17
5 Touring (F11)	520 d	120	06/10 02/17
5 Touring (F11)	520 d	135	06/10 06/14
5 Touring (F11)	520 d	147	06/10 06/14
5 Touring (F11)	520 d	140	07/14 02/17
5 Touring (F11)	520 d	155	07/14 02/17
5 Touring (F11)	520 d xDrive	135	07/13 06/14
5 Touring (F11)	520 d xDrive	147	07/13 06/14
5 Touring (F11)	520 d xDrive	120	07/14 02/17

5 Touring (F11)	520 d xDrive	140	07/14 02/17
5 Touring (F11)	520 d xDrive	155	07/14 02/17
5 Touring (F11)	520 i	120	09/11 02/17
5 Touring (F11)	520 i	135	10/10 02/17
5 Touring (F11)	523 i	150	11/09 08/11
5 Touring (F11)	523 i	150	11/09 08/11
5 Touring (F11)	525 d	155	09/11 02/17
5 Touring (F11)	525 d	160	09/11 02/17
5 Touring (F11)	525 d xDrive	155	07/13 02/17
5 Touring (F11)	525 d xDrive	160	07/13 02/17
5 Touring (F11)	528 i	180	09/11 02/17
5 Touring (F11)	528 i xDrive	180	09/11 02/17

## BMW (BRILLIANCE)

Model	Type	Kw	Jaar
5 SERIES (F10, F18)	523 Li	150	08/10 12/12
5 SERIES (F10, F18)	525 Li	178	08/12 05/17
5 SERIES (F10, F18)	525 Li	160	06/13 05/17
5 SERIES (F10, F18)	528 Li	180	05/14 05/17
5 SERIES (F10, F18)	528 Li xDrive	180	05/14 05/17
5 SERIES (F10, F18)	530 Le Hybrid	160	01/15 05/17

## OE-codes

### Compatibele OE-codes

BMW 34116794429