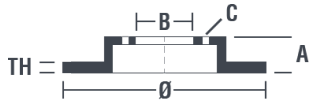


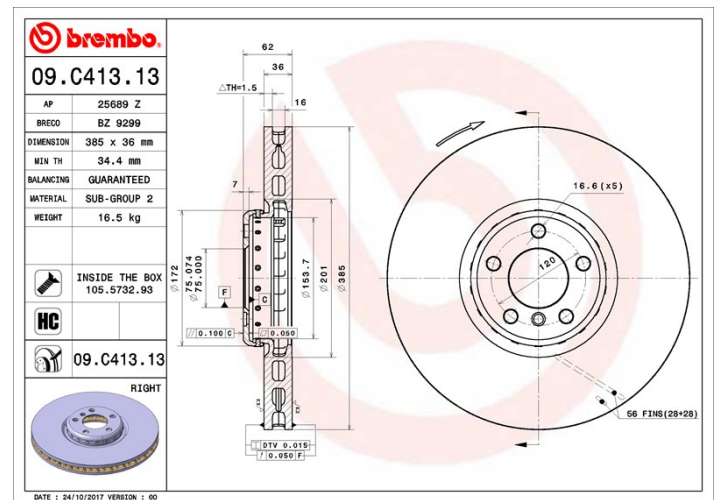
Technische gegevens hydraulische rem

As Voor	Diameter (Ø) 385 mm
Totale hoogte (A) 62 mm	Diameter centreringen (B) 75 mm
Aantal gaten (C) 5	Dikte (TH) 36 mm
Minimumdikte 34,4 mm	Aanhaalmoment Nm
Aantal per doos 1	EAN-code 8020584223574



Codes merken

Brembo 09.C413.13	AP 25689 Z	Breco BZ 9299
-----------------------------	----------------------	-------------------------



Technische specificaties

High Carbon (HC)-schijf

Dankzij het hoge koolstofgehalte in de chemische samenstelling van het gietijzer, biedt de HC-schijf een hogere dempingscoëfficiënt, waardoor vibraties en lawaai tijdens het rijden worden teruggedrongen.



Schijf met bevestigingsschroeven

Door de bevestigingsschroeven in de verpakking van de schijf bij te sluiten, biedt Brembo de monteur nog meer ondersteuning voor het geval de oorspronkelijke schroeven zo verroest of versleten zijn dat zij moeilijk opnieuw te gebruiken zijn.



UV-schijf

Het UV-lakkeringsproces garandeert een superieure weerstand tegen corrosie en een complete bescherming van de schijf.



Compatibele voertuigen

BMW				
Model	Type	Kw	Jaar	
X5 (E70)	M 50 d	280	08/11 06/13	
X5 (E70)	xDrive 50 i	300	07/09 06/13	
X5 (F15, F85)	M 50 d	280	07/13 -	
X5 (F15, F85)	xDrive 50 i	300	02/14 -	

X5 (F15, F85)	xDrive 50 i	330	07/13 -
X6 (E71, E72)	ActiveHybrid	357	01/09 10/11
X6 (E71, E72)	ActiveHybrid xDrive	300	01/09 10/11
X6 (E71, E72)	M 50 d	280	08/11 06/14
X6 (E71, E72)	xDrive 50 i	330	10/07 06/14
X6 (E71, E72)	xDrive 50 i	300	10/07 06/14
X6 (F16, F86)	M 50 d	280	08/14 -
X6 (F16, F86)	xDrive 50 i	330	08/14 -
X6 (F16, F86)	xDrive 50 i	300	11/14 -

OE-codes

Compatibele OE-codes

BMW 34116782068