

Technische gegevens hydraulische rem

As Voor

Diameter
334 mm

Totale hoogte (A)
51,5 mm

Diameter centreringen (B)
67 mm

Aantal gaten (C)
5

Dikte (TH)
32 mm

Minimumdikte
30 mm

Aanhaalmoment
Nm

Aantal per doos
1

EAN-code
8020584234198

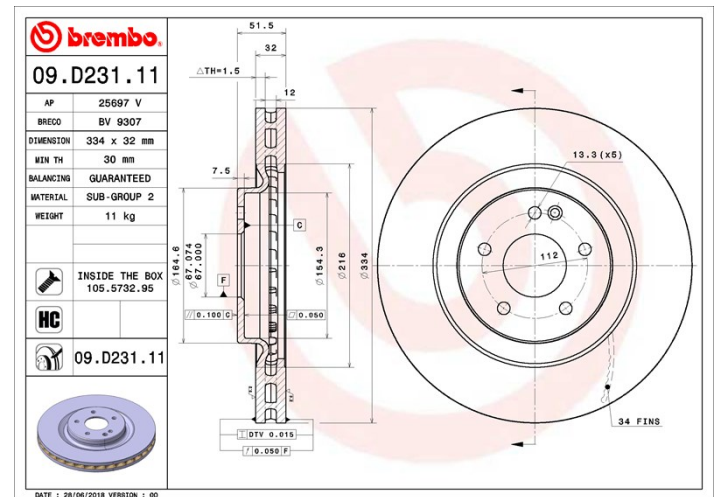


Codes merken

Brembo
09.D231.11

AP
25697 V

Breco
BV 9307



Technische specificaties

High Carbon (HC)-schijf

Dankzij het hoge koolstofgehalte in de chemische samenstelling van het gietijzer, biedt de HC-schijf een hogere dempingscoëfficiënt, waardoor vibraties en lawaai tijdens het rijden worden teruggedrongen.

HC

Schijf met bevestigingsschroeven

Door de bevestigingsschroeven in de verpakking van de schijf bij te sluiten, biedt Brembo de monteur nog meer ondersteuning voor het geval de oorspronkelijke schroeven zo verroest of versleten zijn dat zij moeilijk opnieuw te gebruiken zijn.



UV-schijf

Het UV-lakkeringsproces garandeert een superieure weerstand tegen corrosie en een complete bescherming van de schijf.



Compatibele voertuigen

MERCEDES-BENZ

Model	Type	Kw	Jaar
SL (R129)	280 (129.059)	150	05/98 10/01
SL (R129)	320 (129.064)	165	05/98 10/01
SL (R129)	500 (129.068)	225	05/98 10/01

OE-codes**Compatibele OE-codes**

MERCEDES-BENZ

1294212112

MERCEDES-BENZ

A1294212112
