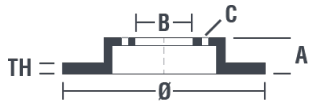


Schijf 09.R103.11



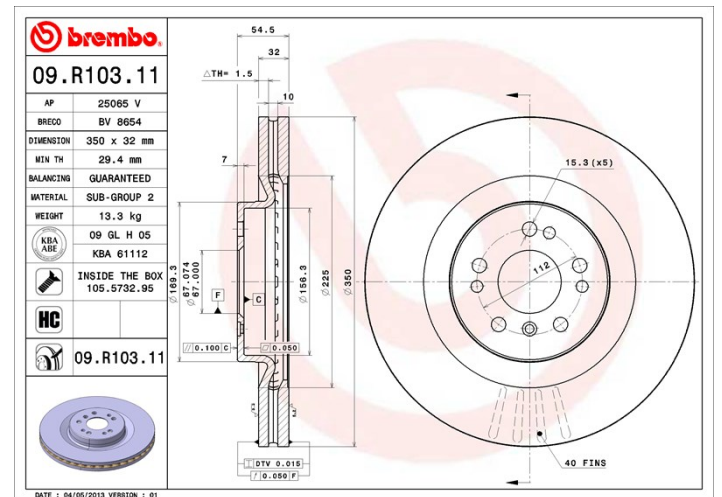
Technische gegevens hydraulische rem

As Voor	Diameter 350 mm
Totale hoogte (A) 54,5 mm	Diameter centreringen (B) 67 mm
Aantal gaten (C) 5	Dikte (TH) 32 mm
Minimumdikte 29,4 mm	Aanhaalmoment 150 Nm
Aantal per doos 1	EAN-code 8020584014868



Codes merken

Brembo 09.R103.11	AP 25065 V	Breco BV 8654
-----------------------------	----------------------	-------------------------



Technische specificaties

High Carbon (HC)-schijf

Dankzij het hoge koolstofgehalte in de chemische samenstelling van het gietijzer, biedt de HC-schijf een hogere dempingscoëfficiënt, waardoor vibraties en lawaai tijdens het rijden worden teruggedrongen.

Schijf met bevestigingsschroeven

Door de bevestigingsschroeven in de verpakking van de schijf bij te sluiten, biedt Brembo de monteur nog meer ondersteuning voor het geval de oorspronkelijke schroeven zo verroest of versleten zijn dat zij moeilijk opnieuw te gebruiken zijn.

UV-schijf

Het UV-lakkeringsproces garandeert een superieure weerstand tegen corrosie en een complete bescherming van de schijf.

HC



Compatibele voertuigen

MERCEDES-BENZ

Model	Type	Kw	Jaar
GL-CLASS (X164)	GL 320 CDI / 350 BlueTEC 4-matic (164.824, 164.825)	155	12/09 08/12
GL-CLASS (X164)	GL 320 CDI 4-matic (164.822)	165	09/06 05/09
GL-CLASS (X164)	GL 350 CDI 4-matic (164.822)	165	05/09 08/12

GL-CLASS (X164)	GL 350 CDI 4-matic (164.823)	195	10/10 08/12
M-CLASS (W164)	ML 420 CDI 4-matic (164.128)	225	02/06 09/09
M-CLASS (W164)	ML 450 CDI 4-matic (164.128)	225	09/09 12/11
M-CLASS (W164)	ML 500 4-matic (164.172)	285	12/07 12/11
M-CLASS (W164)	ML 500 4-matic (164.175)	225	07/05 12/11
R-CLASS (W251, V251)	R 280 (251.054, 251.154)	170	01/07 -
R-CLASS (W251, V251)	R 280 4-matic (251.062)	170	05/07 -
R-CLASS (W251, V251)	R 280 CDI (251.121, 251.026, 251.126)	140	05/06 -
R-CLASS (W251, V251)	R 280 CDI 4-matic (251.020)	140	05/06 -
R-CLASS (W251, V251)	R 300 (251.054, 251.154)	170	07/09 -
R-CLASS (W251, V251)	R 300 (251.154)	180	01/11 12/14
R-CLASS (W251, V251)	R 300 CDI (251.021, 251.121, 251.026, 251.126)	140	07/09 -
R-CLASS (W251, V251)	R 300 CDI 4-matic (251.020)	140	07/09 -
R-CLASS (W251, V251)	R 320 4-matic (251.163)	200	01/14 -
R-CLASS (W251, V251)	R 320 CDI 4-matic (251.022, 251.122)	165	01/06 -
R-CLASS (W251, V251)	R 320 CDI 4-matic (251.125)	155	01/06 -
R-CLASS (W251, V251)	R 350 (251.056, 251.156)	200	01/07 -
R-CLASS (W251, V251)	R 350 4-matic (251.065, 251.165)	200	01/06 -
R-CLASS (W251, V251)	R 350 CDI 4-matic (251.022, 251.122)	165	07/09 -
R-CLASS (W251, V251)	R 350 CDI 4-matic (251.023, 251.123)	195	08/10 -
R-CLASS (W251, V251)	R 350 CDI 4-matic (251.124, 251.125)	155	01/06 -
R-CLASS (W251, V251)	R 350 CGI 4-matic (251.057, 251.157)	225	01/06 -
R-CLASS (W251, V251)	R 400 4-matic (251.166)	245	01/14 -
R-CLASS (W251, V251)	R 500 4-matic (251.075, 251.175)	225	01/06 -

OE-codes

Compatibele OE-codes

MERCEDES-BENZ	1644210512
MERCEDES-BENZ	1644211412
MERCEDES-BENZ	A1644210512

