

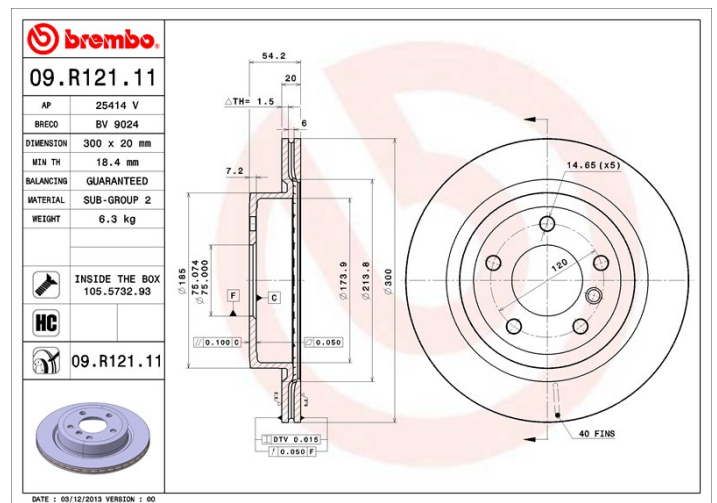
Technische gegevens hydraulische rem

As Achter	Diameter 300 mm
Totale hoogte (A) 54,2 mm	Diameter centreringen (B) 75 mm
Aantal gaten (C) 5	Dikte (TH) 20 mm
Minimumdikte 18,4 mm	Aanhaalmoment 120 Nm
Aantal per doos 2	EAN-code 8020584038185



Codes merken

Brembo 09.R121.11	AP 25414 V	Breco BV 9024
-----------------------------	----------------------	-------------------------



Technische specificaties

High Carbon (HC)-schijf

Dankzij het hoge koolstofgehalte in de chemische samenstelling van het gietijzer, biedt de HC-schijf een hogere dempingscoëfficiënt, waardoor vibraties en lawaai tijdens het rijden worden teruggedrongen.



Schijf met bevestigingsschroeven

Door de bevestigingsschroeven in de verpakking van de schijf bij te sluiten, biedt Brembo de monteur nog meer ondersteuning voor het geval de oorspronkelijke schroeven zo verroest of versleten zijn dat zij moeilijk opnieuw te gebruiken zijn.



UV-schijf

Het UV-lakkeringsproces garandeert een superieure weerstand tegen corrosie en een complete bescherming van de schijf.



Compatibele voertuigen

BMW

Model	Type	Kw	Jaar
Z4 Roadster (E89)	sDrive 18 i	115	04/13 08/16
Z4 Roadster (E89)	sDrive 20 i	120	09/11 08/16
Z4 Roadster (E89)	sDrive 20 i	135	09/11 08/16
Z4 Roadster (E89)	sDrive 23 i	150	03/09 08/11

Z4 Roadster (E89)

sDrive 28 i

180

09/11 08/16

Z4 Roadster (E89)

sDrive 30 i

190

02/09 08/11

OE-codes

Compatibele OE-codes

BMW

34216782605