

Trommel 14.3169.10



Technische gegevens trommel

As Achter

Diameter (Ø)
177,00 mm

Max. diameter (Max. diameter)
179,00 mm

Max. diameter
179,00 mm

Breedte
47,50 mm

Diameter centring (B)
74 mm

Gecombineerde hoogte (C)
83,00 mm

Aantal gaten (D)
4,00

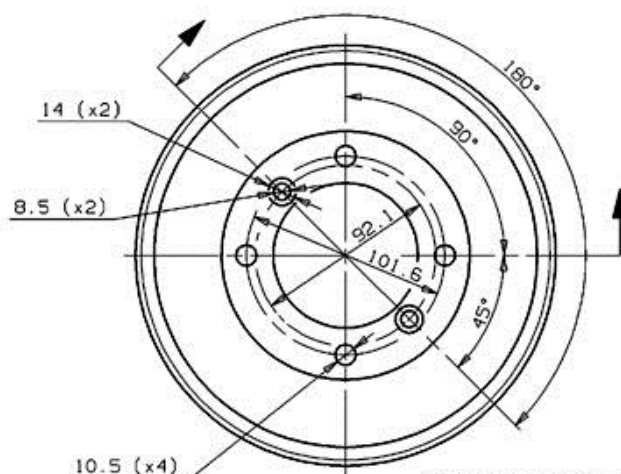
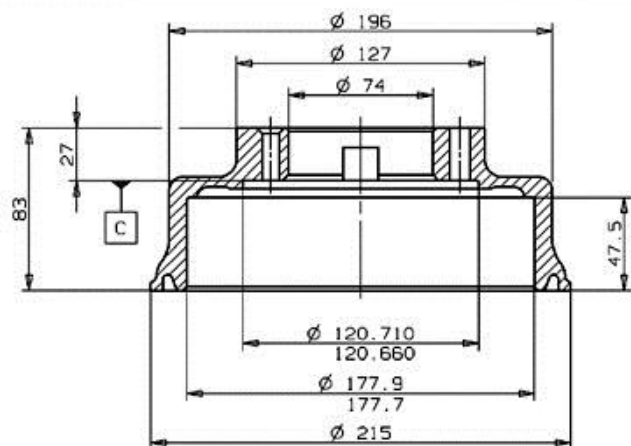
Met lager

EAN-code
8020584316917



ROVER P.N.: GDB 106
INNOCENTI P.N.: 39 722 308
CUSTOMER P.N.:

14.3169.10
Date 10.12.98



C MOUNTING FACE
Max. DIA. 179 mm
Weight 4.3 Kg

Compatibele voertuigen

AUSTIN

| Model | Type | Kw | Jaar |
|-------|------|----|------|
|-------|------|----|------|

| | | | |
|------|--------------|----|-------------|
| MINI | 1000 Mayfair | 31 | 08/82 06/93 |
|------|--------------|----|-------------|

| MINI | 1000 Mayfair Sport | 30 | 09/88 06/93 |
|-----------------------|--------------------|----|-------------|
| MINI | Cooper S | 57 | 09/62 12/71 |
| INNOCENTI | | | |
| Model | Type | Kw | Jaar |
| MINI | 1.0 | 32 | 05/74 02/82 |
| MINI | 1.0 | 35 | 05/74 02/82 |
| MINI | 1.0 | 39 | 05/74 02/82 |
| MINI | 1.3 | 47 | 08/76 02/82 |
| MINI | 1.3 De Tomaso | 51 | 08/76 02/82 |
| ROVER | | | |
| Model | Type | Kw | Jaar |
| MINI Convertible (XN) | 1.3 | 63 | 11/96 05/01 |
| MINI Convertible (XN) | 1.3 S | 46 | 02/98 05/01 |
| MINI Convertible (XN) | 1300 | 46 | 09/92 04/95 |
| MINI Hatchback | 1.3 Cooper S | 59 | 06/95 11/00 |
| MINI Hatchback | 1000 | 30 | 01/92 06/93 |
| MINI Hatchback | 1300 | 45 | 01/91 12/91 |
| MINI Hatchback | 1300 | 39 | 01/92 04/95 |
| MINI Hatchback | 1300 | 46 | 01/92 11/00 |
| MINI Hatchback | 1300 | 37 | 04/92 10/96 |
| MINI Hatchback | 1300 | 39 | 05/96 10/96 |
| MINI Hatchback | 1300 | 37 | 10/92 11/00 |
| MINI Hatchback | 1300 / Cooper | 45 | 06/91 02/94 |
| MINI-MOKE | 1.0 | 34 | 05/90 12/92 |
| MINI-MOKE | 1.0 | 26 | 09/86 09/93 |

OE-codes

Compatibele OE-codes

| | |
|-----------|----------|
| AUSTIN | 21A1279 |
| AUSTIN | GDB106 |
| INNOCENTI | 39722308 |
| MINI | GDB106 |
| ROVER | GDB106 |