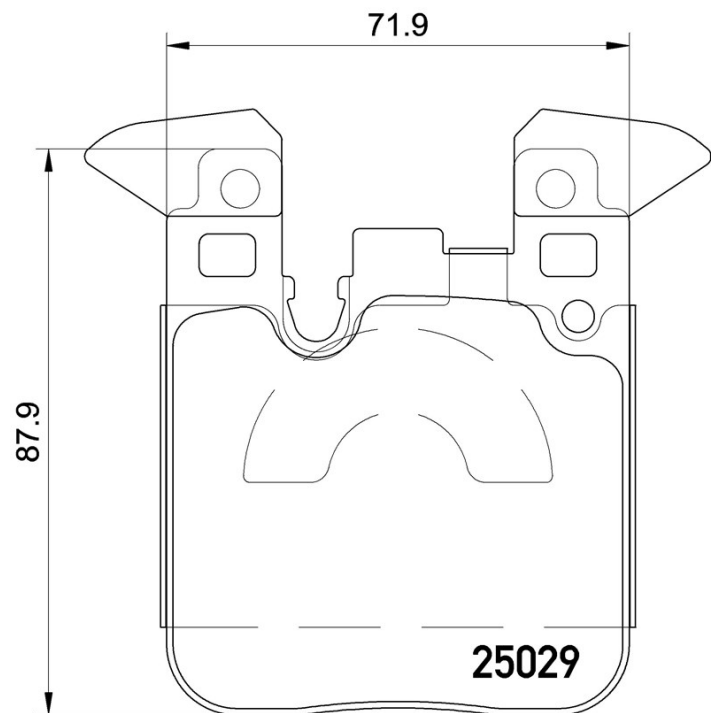


Technische gegevens remblok

WVA 25029	Breedte 71,9 mm
Dikte 17 mm	Hoogte 87,9 mm
Remsysteem ATE	Slijtage-indicatie (0) Voorbereid voor slijtage-indicatie



Remblokken

P 10 060 Nieuw



Technische gegevens remblok

WVA
24744, 24745, 24746

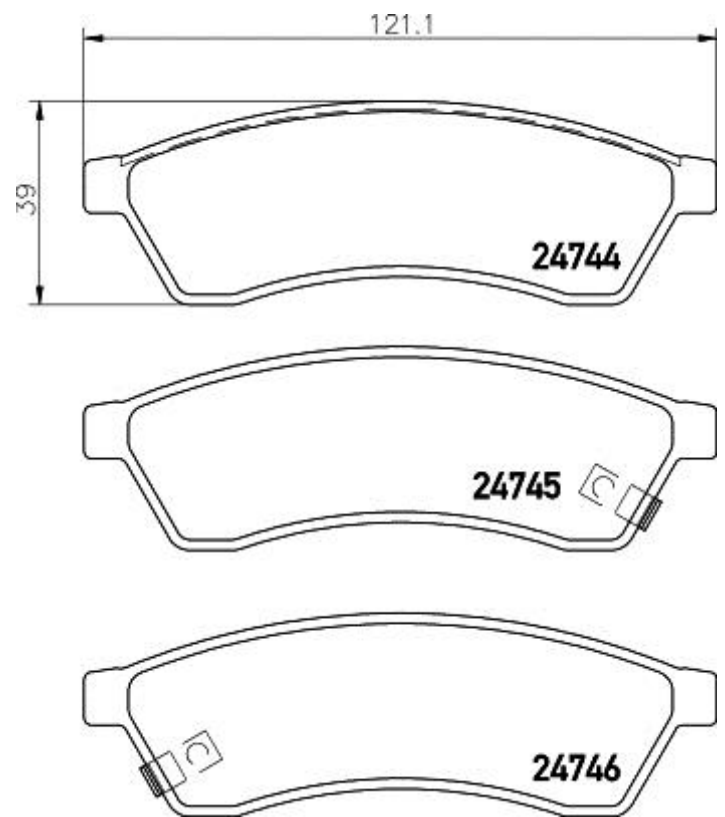
Breedte
121,1 mm

Dikte
14,7 mm

Hoogte
39 mm

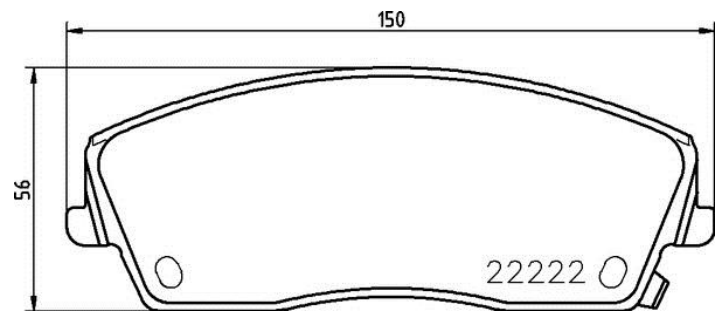
Remsysteem

Slijtage-indicatie
(+) Met indicatie



Technische gegevens remblok

WVA 22222	Breedte 150 mm
Dikte 18,8 mm	Hoogte 56 mm
Remsysteem	Slijtage-indicatie (+) Met indicatie



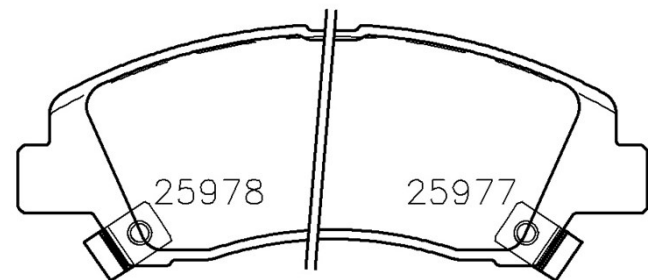
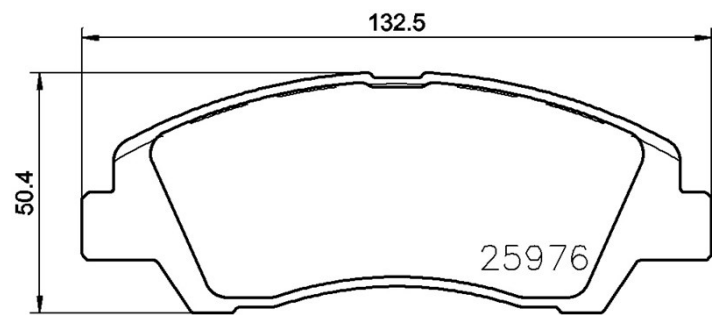
Remblokken

P 30 076 Nieuw



Technische gegevens remblok

WVA 25976	Breedte 132,5 mm
Dikte 16,7 mm	Hoogte 50,4 mm
Remsysteem MN	Slijtage-indicatie (+) Met indicatie



Technische gegevens remblok

WVA
24599, 24600, 24686

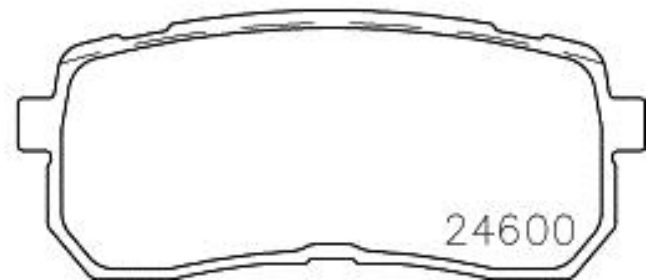
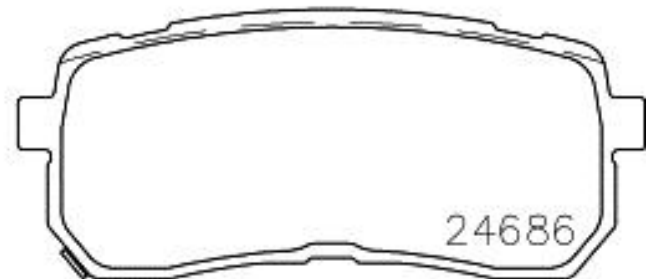
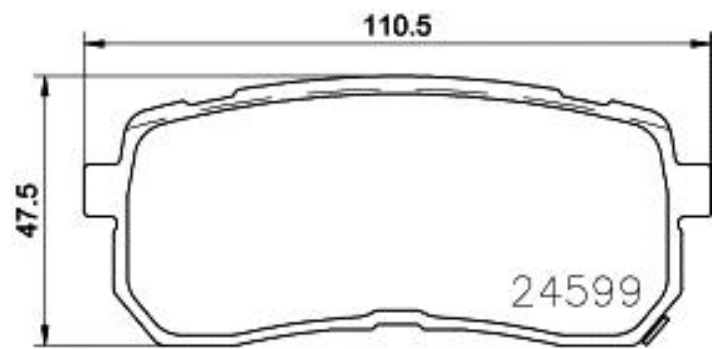
Breedte
110,5 mm

Dikte
15,5 mm

Hoogte
47,5 mm

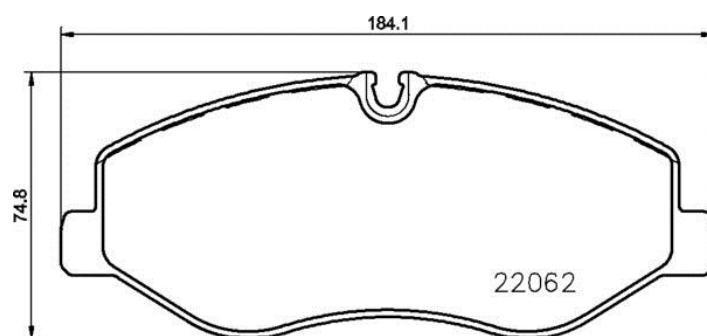
Remsysteem
MN

Slijtage-indicatie
(+) Met indicatie



Technische gegevens remblok

WVA 22062	Breedte 184,1 mm
Dikte 20,8 mm	Hoogte 74,8 mm
Remsysteem	Slijtage-indicatie (0) Voorbereid voor slijtage-indicatie



Remblokken

P 56 080 Nieuw



Technische gegevens remblok

WVA
24930, 24932, 24933

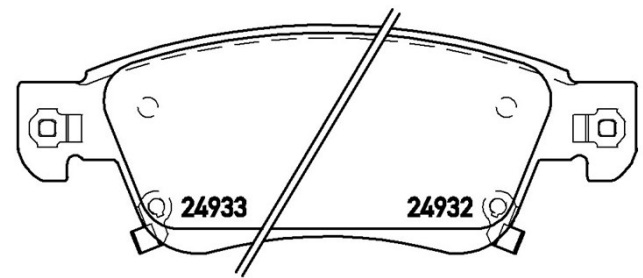
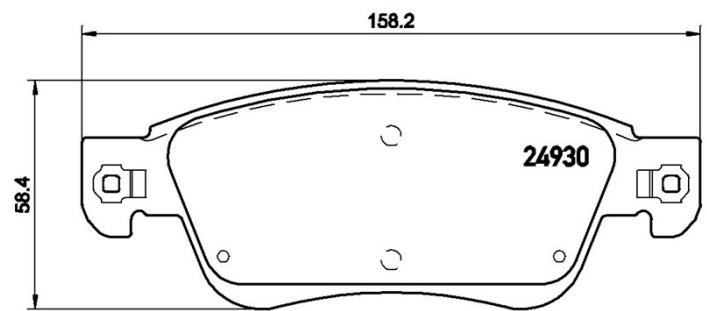
Breedte
158,2 mm

Dikte
16,4 mm

Hoogte
58,4 mm

Remsysteem
ATE

Slijtage-indicatie
(+) Met indicatie



Technische gegevens remblok

WVA
22220, 22221, 25973

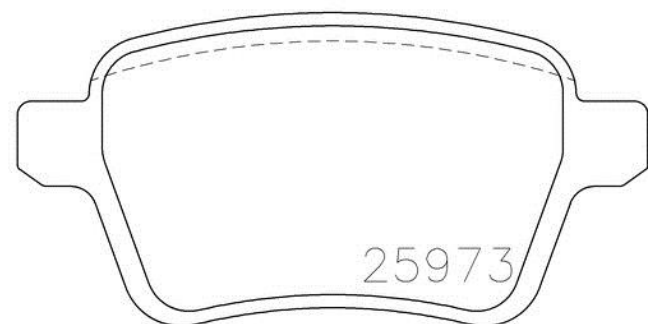
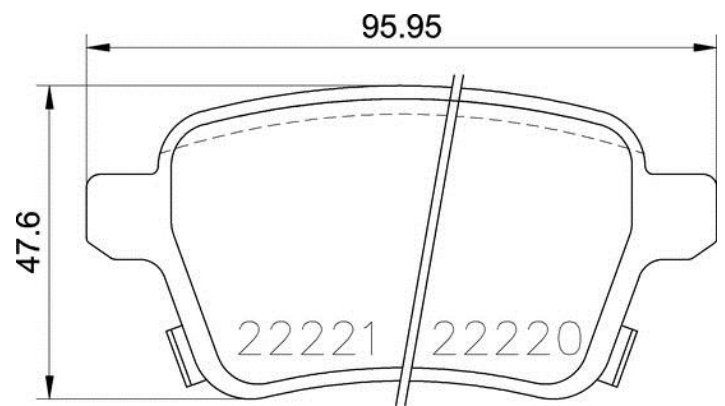
Breedte
95,95 mm

Dikte
16,8 mm

Hoogte
47,6 mm

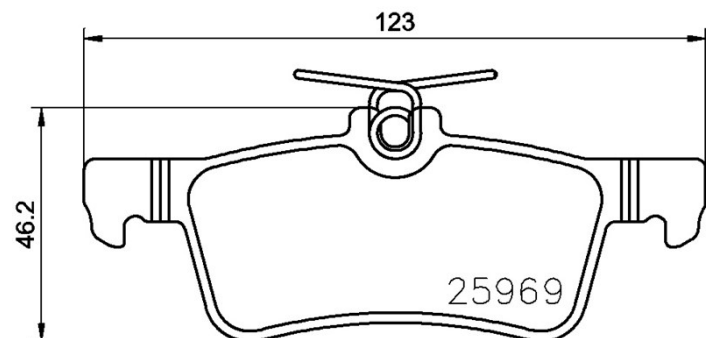
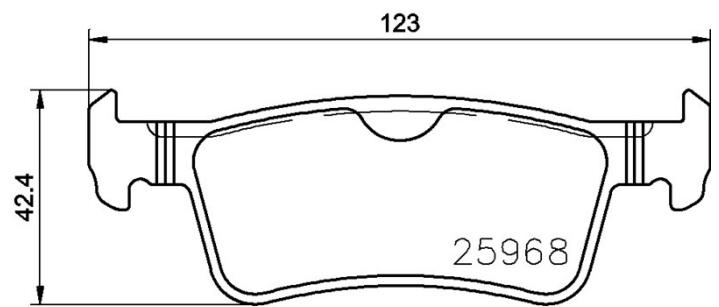
Remsysteem

Slijtage-indicatie
(+) Met indicatie



Technische gegevens remblok

WVA 25968	Breedte 123 mm
Dikte 15,9 mm	Hoogte 42,4 - 46,2 mm
Remsysteem ATE	Slijtage-indicatie (-) Zonder indicatie



Technische gegevens remblok

WVA 20669	Breedte 119 mm
Dikte 18 mm	Hoogte 69,5 mm
Remsysteem	Slijtage-indicatie (-) Zonder indicatie

