

Technische gegevens remblok

As
Voor

WVA
23347, 24161

Breedte
155,3 mm

Dikte
20,3 mm

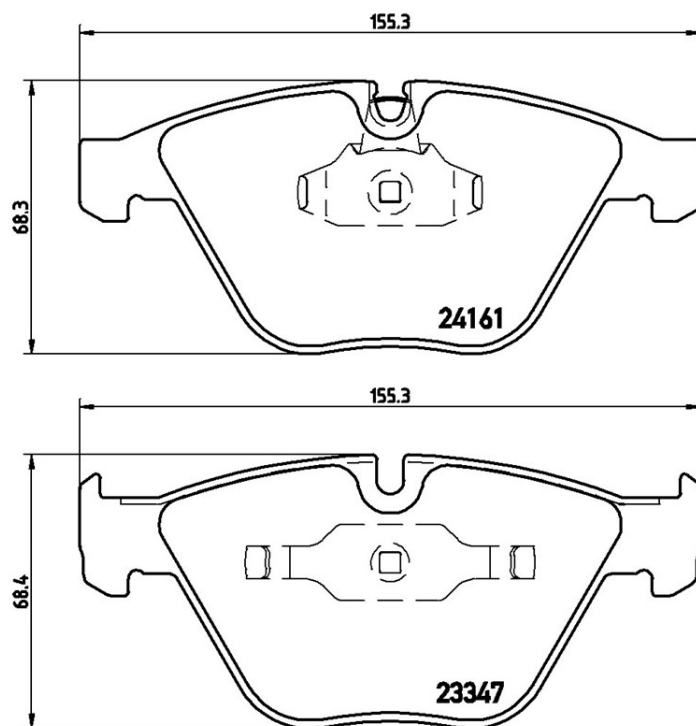
Hoogte
68,4 - 68,3 mm

Remsysteem
Teves

Accessoires

Slijtindicator
Vorbereid

EAN-code
8020584059937



Compatibele voertuigen

BMW

Model	Type	Kw	Jaar
3 (E90)	330 d	155	09/05 12/11
3 (E90)	335 i	224	03/06 12/11
3 (E90)	335 i	220	03/06 12/11
3 Convertible (E93)	330 i	190	03/07 12/13
3 Convertible (E93)	335 i	225	05/06 10/13
3 Coupe (E92)	335 i	225	11/05 06/13

3 Coupe (E92)	335 i xDrive	224	01/09 06/13
3 Touring (E91)	330 d	155	06/05 05/12
X1 (E84)	xDrive 28 i	190	10/09 06/15
Z4 Roadster (E89)	sDrive 35 i	225	02/09 08/16
Z4 Roadster (E89)	sDrive 35 is	250	03/10 08/16

OE-codes

Compatibele OE-codes

BMW	34112288870
BMW	34112288871
BMW	34112288873
BMW	34116776161
BMW	34116783542
BMW	34116790760
BMW	34116794917
BMW	34116794920