

Technische gegevens remblok

As
Achter

WVA
24578

Breedte
113,5 mm

Dikte
17,8 mm

Hoogte
58,4 mm

Remsysteem
TRW

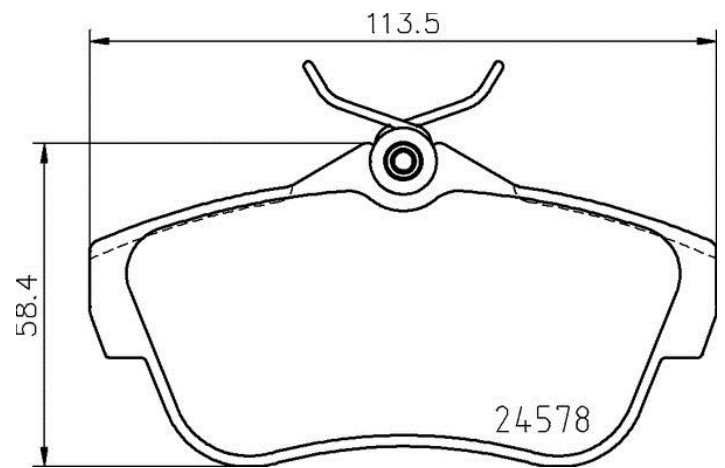
Accessoires

Slijtindicator
Zonder

EAN-code
8020584087411



 **brembo**



Compatibele voertuigen

FIAT

Model	Type	Kw	Jaar
SCUDO (270_, 272_)	1.6 D Multijet	66	02/11 -
SCUDO (270_, 272_)	2.0 D Multijet 4x4	94	04/11 -
SCUDO Box (270_, 272_)	1.6 D Multijet	66	02/11 -

OE-codes

Compatibele OE-codes

FIAT 71770052