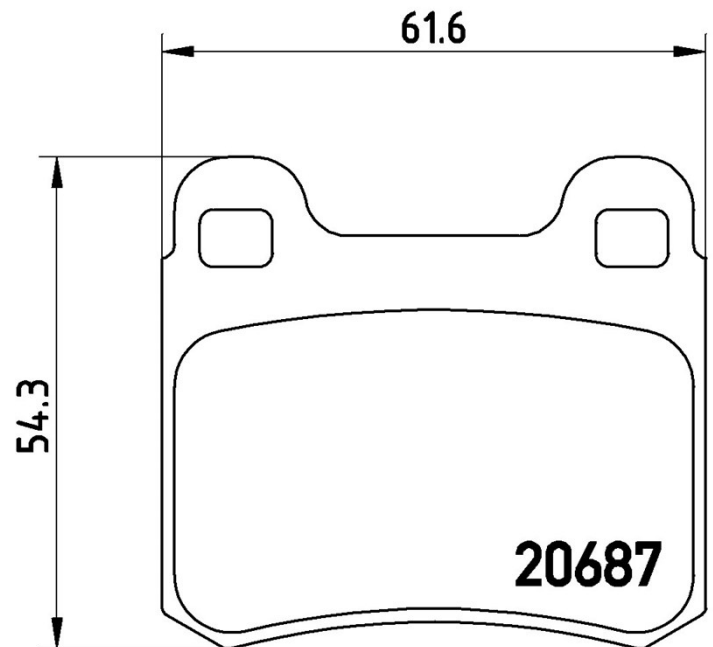


Technische gegevens remblok

As Achter	WVA 20687
Breedte 61,6 mm	Dikte 13,5 mm
Hoogte 54,3 mm	Remsysteem Teves
Accessoires	Slijtindicator Zonder



EAN-code
8020584053799



Compatibele voertuigen

MERCEDES-BENZ

Model	Type	Kw	Jaar
190 (W201)	2.0 (201.022)	66	10/82 10/84
190 (W201)	2.0 (201.023)	75	01/86 05/90
190 (W201)	2.0 (201.023)	77	08/83 05/90
190 (W201)	2.3	97	09/87 09/88
190 (W201)	2.3 E	100	10/82 09/88
190 (W201)	2.6	118	10/82 09/88
190 (W201)	D 2.0 (201.122)	53	08/83 08/89
190 (W201)	D 2.0 (201.122)	55	08/89 08/93

190 (W201)	D 2.5 (201.126)	66	04/85 08/93
190 (W201)	D 2.5 (201.126)	69	08/89 08/93
190 (W201)	E 1.8 (201.018)	80	04/90 08/93
190 (W201)	E 2.0	87	01/85 08/93
190 (W201)	E 2.0	93	10/82 06/93
190 (W201)	E 2.0 (201.024)	83	02/85 12/86
190 (W201)	E 2.0 (201.024)	85	02/85 12/86
190 (W201)	E 2.0 (201.024)	90	10/82 06/93
190 (W201)	E 2.3	97	09/86 08/91
190 (W201)	E 2.3 (201.028)	100	10/86 08/93
190 (W201)	E 2.6	122	09/86 12/89
190 (W201)	E 2.6 (201.029)	118	09/86 08/93
190 (W201)	Turbo-D 2.5 (201.128)	90	02/88 08/93
190 (W201)	Turbo-D 2.5 (201.128)	93	02/88 08/93

OE-codes

Compatibele OE-codes

MERCEDES-BENZ	0004200120
MERCEDES-BENZ	0004208820
MERCEDES-BENZ	0004209020
MERCEDES-BENZ	0014200120
MERCEDES-BENZ	00142001200005
MERCEDES-BENZ	4604200120
MERCEDES-BENZ	A0004200120
MERCEDES-BENZ	A0004208820
MERCEDES-BENZ	A0004209020
MERCEDES-BENZ	A0014200120
MERCEDES-BENZ	A00142001200005
MERCEDES-BENZ	A4604200120