

Technische gegevens remblok

As
Achter

WVA
25265, 25266

Breedte
122,9 - 50,6 mm

Dikte
16,2 mm

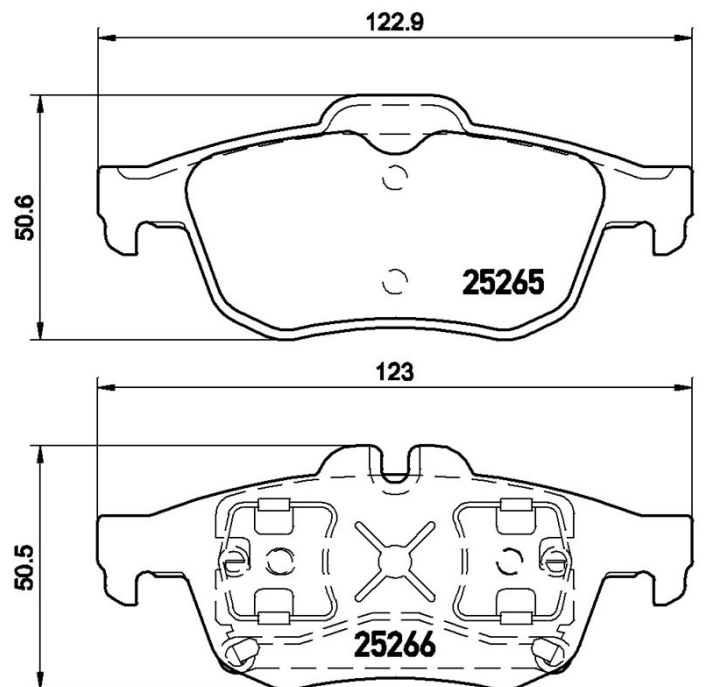
Hoogte
50,6 - 50,5 mm

Remsysteem
Teves

Accessoires

Slijtindicator
Zonder

EAN-code
8020584103722



Compatibele voertuigen

RENAULT

| Model | Type | Kw | Jaar |
|-----------------|------------------------------|-----|---------|
| LATITUDE (L70_) | 1.5 dCi (L70R) | 81 | 07/10 - |
| LATITUDE (L70_) | 2.0 16V | 102 | 02/11 - |
| LATITUDE (L70_) | 2.0 16V (L70B) | 103 | 02/11 - |
| LATITUDE (L70_) | 2.0 16V eco2 Flexfuel (L70B) | 103 | 02/11 - |
| LATITUDE (L70_) | 2.0 dCi | 130 | 02/11 - |
| LATITUDE (L70_) | 2.0 dCi 130 | 96 | 12/13 - |
| LATITUDE (L70_) | 2.0 dCi 150 (L70H) | 110 | 02/11 - |

| | | | |
|--------------------------|---------------------------------|-----|---------|
| LATITUDE (L70_) | 2.0 dCi 175 (L70Y) | 127 | 05/11 - |
| LATITUDE (L70_) | 2.5 dCi | 133 | 05/11 - |
| LATITUDE (L70_) | 2.5 V6 (L702, L703, L704, L707) | 130 | 05/11 - |
| LATITUDE (L70_) | 3.0 dCi 240 (L70G) | 177 | 02/11 - |
| LATITUDE (L70_) | 3.5 V6 | 174 | 08/13 - |
| TALISMAN (L2M_) | 1.5 dCi 110 | 81 | 11/15 - |
| TALISMAN (L2M_) | 1.6 dCi 130 | 96 | 11/15 - |
| TALISMAN (L2M_) | 1.6 dCi 160 | 118 | 06/15 - |
| TALISMAN (L2M_) | 1.6 TCe 150 | 110 | 11/15 - |
| TALISMAN (L2M_) | 1.6 TCe 200 | 147 | 11/15 - |
| TALISMAN (L2M_) | 2.0 | 103 | 11/15 - |
| TALISMAN Grandtour (KP_) | 1.5 dCi 110 | 81 | 03/16 - |
| TALISMAN Grandtour (KP_) | 1.6 dCi 130 | 96 | 03/16 - |
| TALISMAN Grandtour (KP_) | 1.6 dCi 160 | 118 | 03/16 - |
| TALISMAN Grandtour (KP_) | 1.6 TCe 150 | 110 | 03/16 - |
| TALISMAN Grandtour (KP_) | 1.6 TCe 200 | 147 | 03/16 - |

RENAULT SAMSUNG

| Model | Type | Kw | Jaar |
|----------------|------|-----|---------|
| TALISMAN (L47) | 2.5 | 140 | 04/12 - |
| TALISMAN (L47) | 3.5 | 190 | 04/12 - |

OE-codes

Compatibele OE-codes

| | |
|---------|------------|
| RENAULT | 440602154R |
| RENAULT | 440608281R |