

## Technische gegevens remblok

**As**  
Voor

**WVA**  
24451

**Breedte**  
122,8 mm

**Dikte**  
15,6 mm

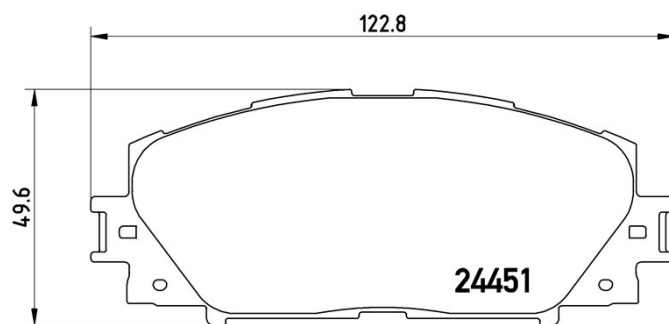
**Hoogte**  
49,6 mm

**Remsysteem**  
Akebono

**Accessoires**

**Slijtindicator**  
Zonder

**EAN-code**  
8020584090923



## Compatibele voertuigen

### DAIHATSU

Model	Type	Kw	Jaar
MEBIUS MPV	1.8 Hybrid	73	04/13 -

### GREAT WALL

Model	Type	Kw	Jaar
TENGYI C20R Hatchback	1.5	78	09/11 -
TENGYI C30 Saloon	1.5	77	05/10 12/11

### LEXUS

Model	Type	Kw	Jaar
CT (ZWA10_)	200h (ZWA10_)	100	09/11 -
CT (ZWA10_)	200h (ZWA10_)	73	12/10 -

### TOYOTA

Model	Type	Kw	Jaar
PRIUS (_W3_)	1.8 Hybrid (ZVW3_)	73	04/09 -
PRIUS (_W3_)	1.8 Hybrid (ZVW3_)	132	04/09 -

PRIUS (_W3_)	1.8 Hybrid (ZVW3_)	100	06/08 -
PRIUS (_W3_)	1.8 Plug-in Hybrid (ZVW35)	73	01/12 -
PRIUS (_W5_)	1.8 Hybrid	90	09/15 -
PRIUS (_W5_)	1.8 Hybrid (ZVW50_, ZVW51_)	72	09/15 -
PRIUS (_W5_)	1.8 Hybrid E-Four 4WD (ZVW55_)	72	09/15 -
PRIUS C (NHP10_)	1.5 Hybrid (NHP10)	54	12/11 -
PRIUS PHV (_W52_)	1.8 Plug-in Hybrid (ZVW52_)	72	01/16 -
PRIUS PLUS (_W4_)	1.8 Hybrid (ZVW40, ZVW41)	73	05/11 -

#### TOYOTA (FAW)

Model	Type	Kw	Jaar
VIOS (P90)	1.3 (NCP92)	63	10/08 05/13
VIOS (P90)	1.6 (ZSP92)	87	10/08 05/13

#### TOYOTA (GAC)

Model	Type	Kw	Jaar
YARIS (P90)	1.6 (ZSP91)	87	01/08 12/10

## OE-codes

#### Compatibele OE-codes

TOYOTA	044650W140
TOYOTA	044650W141
TOYOTA	0446547060
TOYOTA	0446547070
TOYOTA	0446547080
TOYOTA	0446547090
TOYOTA	0446547100