

Tarcza 08.5026.10



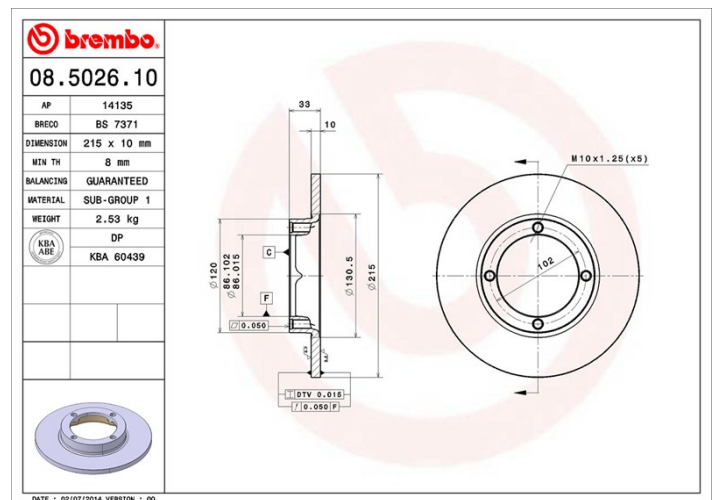
Dane techniczne tarczy

Oś Przód	Średnica (Ø) 215 mm
Wysokość całkowita (A) 33 mm	Średnica centrowania (B) 86 mm
Ilość otworów (C) 4	Grubość (TH) 10 mm
Grubość min. 8 mm	Moment dokręcania 98 Nm
Sztuk w pudełku 2	Referencja EAN 8020584502617



Kody marek

Brembo 08.5026.10	AP 14135	Breco BS 7371
-----------------------------	--------------------	-------------------------



Specyfikacje techniczne

Pasujące pojazdy

BEDFORD

Model	Typ	kW	Rok
RASCAL Pickup	0.8	30	07/86 06/90
RASCAL Pickup	1.0 All-wheel Drive	34	07/86 06/90
RASCAL Platform/Chassis	0.8	30	07/86 06/90
RASCAL Platform/Chassis	1.0 All-wheel Drive	34	07/86 06/90

BYD

Model	Typ	kW	Rok
FLYER	0.8	29	07/01 12/08
FLYER	0.8	37	07/01 12/08
FLYER	0.9	31	07/03 12/06
FLYER	1.1	38	07/03 12/07

MARUTI

Model	Typ	kW	Rok
800	0.8	26	01/91 12/06

SUZUKI

Model	Typ	kW	Rok
ALTO Hatchback	0.8 (SB308/CA)	29	01/86 12/88
CARRY Box (0S)	0.8 (ST90)	27	11/80 10/85
SUPER CARRY Box (ED)	1.0 (SK410)	30	09/87 07/92
SUPER CARRY Bus (ED)	1.0 (SK410)	30	09/94 03/99
SUPER CARRY Bus (ED)	1.0 (SK410)	33	10/85 03/99
SUPER CARRY Bus (ED)	1.0 (SK410)	31	10/92 03/99
SWIFT I (AA)	1.0 (SA310, AA41/43)	37	10/83 03/89
SWIFT I (AA)	1.0 Turbo (SA310)	52	02/85 12/89
SWIFT I (AA)	1.3 (SA413, AA51)	50	10/84 03/89
SWIFT I (AA)	1.3 (SA413, AA51/53)	54	10/84 03/89
SWIFT I (AA)	1.3 (SA413, AA53)	47	08/86 03/89

SUZUKI (CHANGAN)

Model	Typ	kW	Rok
ALTO (CA72)	0.8	29	01/92 12/02
ALTO (CA72)	0.8	27	01/92 12/08
ALTO Hatchback	1.0	52	07/09 -

VAUXHALL

Model	Typ	kW	Rok
RASCAL Bus (RAS)	1.0	34	07/86 08/93
RASCAL Pickup (RAS)	1.0	34	07/86 08/93

Numery OE**Pasujące kody OE**

BEDFORD	5551178400
BEDFORD	5551178401
BEDFORD	5551182000
BEDFORD	5551182001
BEDFORD	91122289
CHEVROLET	30005701

CHEVROLET	96052404
MARUTI	5551182000
PONTIAC	96052404
SUZUKI	5531160B11
SUZUKI	5551182000
VAUXHALL	5551182000