

## Dane techniczne tarczy

**Oś** Przód

**Średnica** (Ø)  
257 mm

**Wysokość całkowita** (A)  
40,5 mm

**Średnica centrowania** (B)  
59 mm

**Ilość otworów** (C)  
4

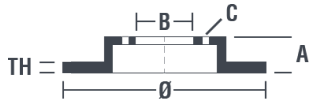
**Grubość** (TH)  
12 mm

**Grubość min.**  
10,2 mm

**Moment dokręcania**   
86 Nm

**Sztuk w pudełku**  
2

**Referencja EAN**  
8020584211687

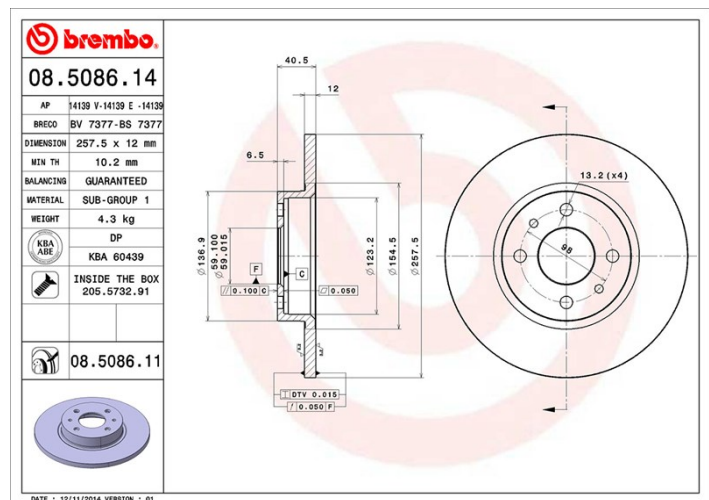


## Kody marek

**Brembo**  
08.5086.11

**AP**  
14139 V

**Breco**  
BV 7377



## Specyfikacje techniczne

### Tarcza ze śrubami mocującymi

Umieszczając śrubę mocującą w opakowaniu tarczy hamulcowej, Brembo ułatwia pracę mechanika w przypadku, gdy oryginalna śruba będzie zardzewiała lub zużyta do tego stopnia, że jej ponowne użycie będzie niemożliwe lub utrudnione.



### Tarcza UV

Proces lakierowania w technologii UV zapewnia większą odporność na korozję oraz całkowitą ochronę tarczy.



## Pasujące pojazdy

### CHRYSLER

| Model   | Typ | kW | Rok     |
|---------|-----|----|---------|
| YPSILON | 1.2 | 51 | 05/11 - |

### FIAT

| Model      | Typ | kW | Rok     |
|------------|-----|----|---------|
| 500 (312_) | 0.9 | 63 | 07/10 - |
| 500 (312_) | 0.9 | 48 | 09/12 - |
| 500 (312_) | 0.9 | 44 | 12/13 - |

|                        |   |    |             |
|------------------------|---|----|-------------|
| 500 (312_)             | 0.9   | 59 | 12/13 -     |
| 500 C (312_)           | 0.9   | 63 | 09/09 -     |
| 500 C (312_)           | 0.9   | 48 | 09/12 -     |
| 500 C (312_)           | 0.9   | 59 | 12/13 -     |
| PANDA (312_, 319_)     | 0.9   | 48 | 02/12 -     |
| PANDA (312_, 319_)     | 0.9   | 57 | 02/12 -     |
| PANDA (312_, 319_)     | 0.9   | 63 | 02/12 -     |
| PANDA (312_, 319_)     | 0.9   | 44 | 12/13 -     |
| PANDA (312_, 319_)     | 0.9   | 59 | 12/13 -     |
| PANDA (312_, 319_)     | 0.9 4x4   | 63 | 09/12 -     |
| PANDA (312_, 319_)     | 0.9 Natural Power   | 63 | 07/12 -     |
| PANDA (312_, 319_)     | 1.2   | 51 | 02/12 -     |
| PANDA (312_, 319_)     | 1.2 LPG   | 51 | 06/12 -     |
| PANDA (312_, 319_)     | 1.3 D Multijet  | 55 | 02/12 -     |
| PANDA (312_, 319_)     | 1.3 D Multijet 4x4  | 55 | 06/12 -     |
| PANDA VAN (312_, 519_) | 0.9   | 48 | 02/12 -     |
| PANDA VAN (312_, 519_) | 1.2   | 51 | 02/12 -     |
| PANDA VAN (312_, 519_) | 1.2 LPG   | 51 | 06/12 -     |
| PUNTO (188_)           | 1.2 16V 80 (188.233, .235, .253, .255, .333, .353, .639,... | 59 | 09/99 12/06 |
| PUNTO (188_)           | 1.9 DS 60 (188.031, .051, .231, .251)                       | 44 | 09/99 03/12 |
| PUNTO Van (188_)       | 1.9 D 60  | 44 | 02/00 10/09 |

## LANCIA

| Model          | Typ         | kW | Rok         |
|----------------|-------------|----|-------------|
| YPSILON (312_) | 1.2         | 51 | 05/11 -     |
| YPSILON (312_) | 1.2 Bi-fuel | 49 | 05/11 -     |
| YPSILON (312_) | 1.2 Bi-fuel | 51 | 05/11 -     |
| YPSILON (843_) | 1.2         | 51 | 08/10 12/11 |
| YPSILON (843_) | 1.2         | 44 | 10/03 12/11 |
| YPSILON (843_) | 1.4         | 57 | 02/06 12/11 |
| YPSILON (843_) | 1.4 LPG     | 57 | 11/10 12/11 |

## Numery OE

### Pasujące kody OE

|            |          |
|------------|----------|
| ALFA ROMEO | 60808872 |
| FIAT       | 51859075 |
| FIAT       | 51866265 |
| FIAT       | 7545556  |
| FIAT       | 7645055  |
| FIAT       | 7663466  |
| FIAT       | 92498609 |
| LANCIA     | 46554302 |
| LANCIA     | 46820655 |
| LANCIA     | 51859075 |
| LANCIA     | 51866265 |
| LANCIA     | 7663466  |