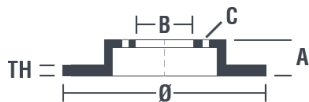


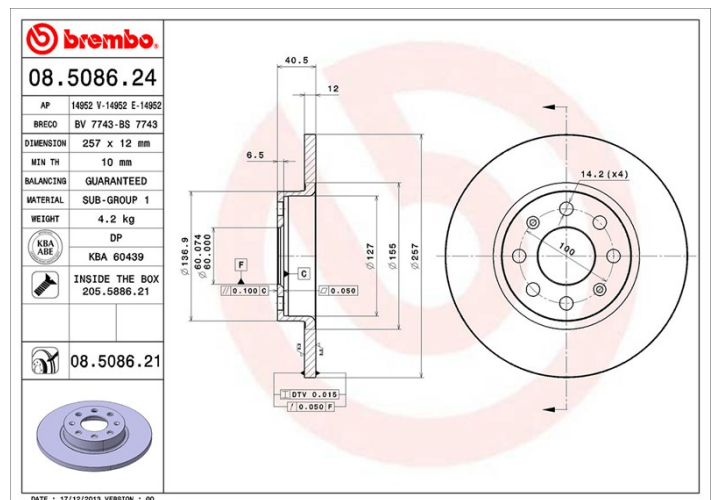
Dane techniczne tarczy

Oś Przód	Średnica (Ø) 257 mm
Wysokość całkowita (A) 40,5 mm	Średnica centrowania (B) 60 mm
Ilość otworów (C) 4	Grubość (TH) 12 mm
Grubość min. 10 mm	Moment dokręcania 98 Nm
Sztuk w pudełku 2	Referencja EAN 8020584030974



Kody marek

Brembo 08.5086.21	AP 14952 V	Breco BV 7743
-----------------------------	----------------------	-------------------------



Specyfikacje techniczne

Tarcza ze śrubami mocującymi

Umieszczając śrubę mocującą w opakowaniu tarczy hamulcowej, Brembo ułatwia pracę mechanika w przypadku, gdy oryginalna śruba będzie zardzewiała lub zużyta do tego stopnia, że jej ponowne użycie będzie niemożliwe lub utrudnione.

Tarcza UV

Proces lakierowania w technologii UV zapewnia większą odporność na korozję oraz całkowitą ochronę tarczy.



Pasujące pojazdy

FIAT

Model	Typ	kW	Rok
GRANDE PUNTO (199_)	1.2	51	09/10 -
GRANDE PUNTO (199_)	1.2	48	10/05 -
GRANDE PUNTO (199_)	1.2 LPG	51	07/08 -
GRANDE PUNTO (199_)	1.4 (199AXB1A)	55	10/05 07/07
GRANDE PUNTO (199_)	1.4 LPG	57	12/08 -
GRANDE PUNTO (199_)	1.4 Natural Power	57	07/08 -

PUNTO (199_)	0.9 Bifuel	63	03/12 -
PUNTO EVO (199_)	1.2	48	10/09 02/12
PUNTO EVO (199_)	1.2	51	10/09 02/12
PUNTO EVO (199_)	1.3 D Multijet	51	07/08 02/12
PUNTO EVO (199_)	1.4 LPG	57	06/09 02/12
PUNTO EVO (199_)	1.4 Natural Power	57	10/09 02/12
PUNTO Van (199_)	1.3 D Multijet	55	04/08 -
PUNTO Van (199_)	1.4 (199BXB1A, 199AXL1A, 199AXB1A)	57	04/08 -
PUNTO Van (199_)	1.4 LPG (199AXB1A, 199BXB1A, 199AXL1A)	57	03/09 -
PUNTO Van (199_)	1.4 Natural Power (199AXB1A, 199AXL1A)	57	03/09 -

Numery OE

Pasujące kody OE

FIAT	51806099
FIAT	51806103
FIAT	51830236
FIAT	55700398
FIAT	55700918