

Dane techniczne tarczy

Oś Przód

Średnica (Ø)
257 mm

Wysokość całkowita (A)
40,5 mm

Średnica centrowania (B)
60 mm

Ilość otworów (C)
4

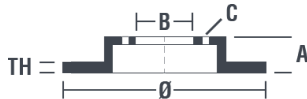
Grubość (TH)
12 mm

Grubość min.
10 mm

Moment dokręcania
98 Nm

Sztuk w pudełku
2

Referencja EAN
8020584508626

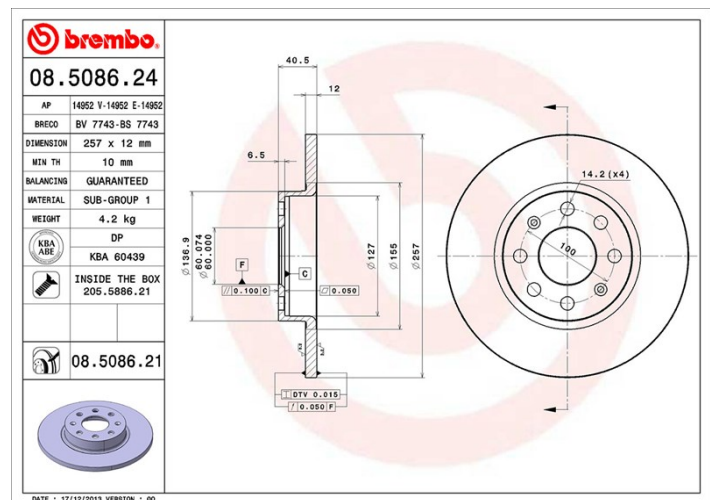


Kody marek

Brembo
08.5086.24

AP
14952 E

Breco
BS 7743



Specyfikacje techniczne

Tarcza ze śrubami mocującymi

Umieszczając śrubę mocującą w opakowaniu tarczy hamulcowej, Brembo ułatwia pracę mechanika w przypadku, gdy oryginalna śruba będzie zardzewiała lub zużyta do tego stopnia, że jej ponowne użycie będzie niemożliwe lub utrudnione.



Pasujące pojazdy

FIAT

Model	Typ	kW	Rok
GRANDE PUNTO (199_)	1.2	51	09/10 -
GRANDE PUNTO (199_)	1.2	48	10/05 -
GRANDE PUNTO (199_)	1.2 LPG	51	07/08 -
GRANDE PUNTO (199_)	1.4 (199AXB1A)	55	10/05 07/07
GRANDE PUNTO (199_)	1.4 LPG	57	12/08 -
GRANDE PUNTO (199_)	1.4 Natural Power	57	07/08 -
PUNTO (199_)	0.9 Bifuel	63	03/12 -
PUNTO EVO (199_)	1.2	48	10/09 02/12

PUNTO EVO (199_)	1.2	51	10/09 02/12
PUNTO EVO (199_)	1.3 D Multijet	51	07/08 02/12
PUNTO EVO (199_)	1.4 LPG	57	06/09 02/12
PUNTO EVO (199_)	1.4 Natural Power	57	10/09 02/12
PUNTO Van (199_)	1.3 D Multijet	55	04/08 -
PUNTO Van (199_)	1.4 (199BXB1A, 199AXL1A, 199AXB1A)	57	04/08 -
PUNTO Van (199_)	1.4 LPG (199AXB1A, 199BXB1A, 199AXL1A)	57	03/09 -
PUNTO Van (199_)	1.4 Natural Power (199AXB1A, 199AXL1A)	57	03/09 -

Numery OE

Pasujące kody OE

FIAT	51806099
FIAT	51806103
FIAT	51830236
FIAT	55700398
FIAT	55700918