

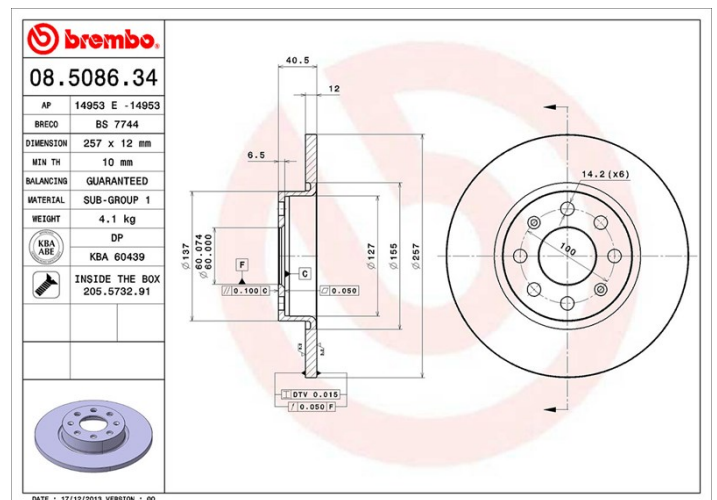
Dane techniczne tarczy

| | |
|--|--|
| Oś Przód | Średnica (Ø) 257 mm |
| Wysokość całkowita (A) 40,5 mm | Średnica centrowania (B) 60 mm |
| Ilość otworów (C) 4 | Grubość (TH) 12 mm |
| Grubość min. 10 mm | Moment dokręcania 110 Nm |
| Sztuk w pudełku 2 | Referencja EAN 8020584508633 |



Kody marek

| | | |
|-----------------------------|----------------------|-------------------------|
| Brembo 08.5086.34 | AP 14953 E | Breco BS 7744 |
|-----------------------------|----------------------|-------------------------|



Specyfikacje techniczne

Tarcza ze śrubami mocującymi

Umieszczając śrubę mocującą w opakowaniu tarczy hamulcowej, Brembo ułatwia pracę mechanika w przypadku, gdy oryginalna śruba będzie zardzewiała lub zużyta do tego stopnia, że jej ponowne użycie będzie niemożliwe lub utrudnione.



Pasujące pojazdy

| OPEL | | | |
|------------------------|----------------|----|-------------|
| Model | Typ | kW | Rok |
| CORSA D (S07) | 1.0 (L08, L68) | 44 | 07/06 12/10 |
| CORSA D Van (S07) | 1.0 (L08) | 44 | 08/06 08/14 |
| VAUXHALL | | | |
| Model | Typ | kW | Rok |
| CORSA Mk III (D) (S07) | 1.0 (L08) | 44 | 08/06 08/14 |

Numery OE

Pasujące kody OE

OPEL

569022

VAUXHALL

93188916
