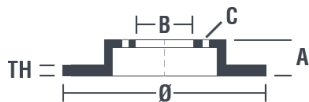


Dane techniczne tarczy

Oś Tył	Średnica (Ø) 251 mm
Wysokość całkowita (A) 62,4 mm	Średnica centrowania (B) 71 mm
Ilość otworów (C) 4	Grubość (TH) 12 mm
Grubość min. 10,8 mm	Moment dokręcania 90 Nm
Sztuk w pudełku 2	Referencja EAN 8020584563625

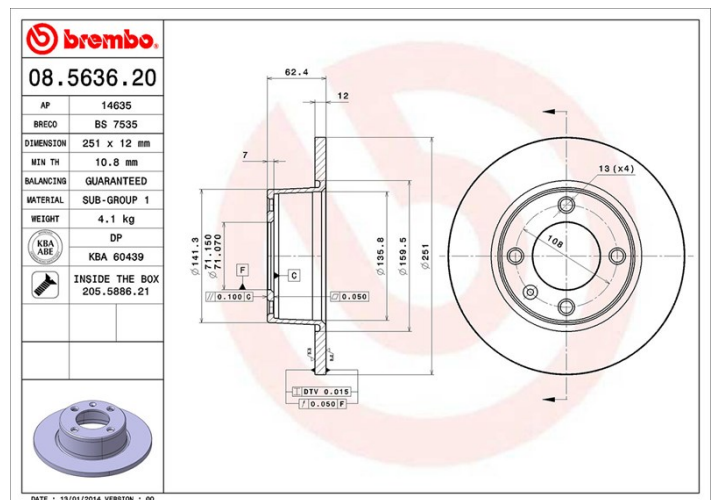


Kody marek

Brembo
08.5636.20

AP
14635

Breco
BS 7535



Specyfikacje techniczne

Tarcza ze śrubami mocującymi

Umieszczając śrubę mocującą w opakowaniu tarczy hamulcowej, Brembo ułatwia pracę mechanika w przypadku, gdy oryginalna śruba będzie zardzewiała lub zużyta do tego stopnia, że jej ponowne użycie będzie niemożliwe lub utrudnione.



Pasujące pojazdy

CITROËN

Model	Typ	kW	Rok
XANTIA Break (X1_, X2_)	1.8 i	66	04/97 04/03
XANTIA Break (X1_, X2_)	1.8 i	74	06/95 01/98
XANTIA Break (X1_, X2_)	1.8 i 16V	81	06/95 04/03
XANTIA Break (X1_, X2_)	1.9 SD	55	04/97 04/03
XANTIA Break (X1_, X2_)	1.9 Turbo D	66	06/95 04/03
XANTIA Break (X1_, X2_)	2.0 HDI 109	80	02/99 04/03
XANTIA Break (X1_, X2_)	2.0 HDI 90	66	03/99 04/03
XANTIA Break (X1_, X2_)	2.0 i	89	06/95 04/03

XANTIA Break (X1_, X2_)	2.0 i 16V	97	06/95 04/03
XANTIA Break (X1_, X2_)	2.0 Turbo	108	06/95 04/03
XANTIA Break (X1_, X2_)	2.1 Turbo D 12V	80	06/96 02/99
XANTIA Break (X1_, X2_)	3.0 V6	140	01/98 04/03

Numery OE

Pasujące kody OE

CITROËN	4246L6
---------	--------