

Dane techniczne tarczy

Oś Tył	Średnica (Ø) 265 mm
Wysokość całkowita (A) 49 mm	Średnica centrowania (B) 90 mm
Ilość otworów (C) 4	Grubość (TH) 10 mm
Grubość min. 8,4 mm	Moment dokręcania 108 Nm
Sztuk w pudełku 2	Referencja EAN 8020584563922

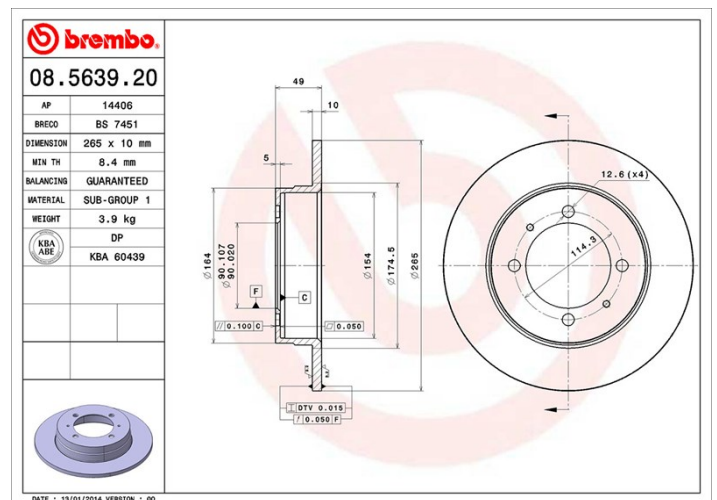


Kody marek

Brembo
08.5639.20

AP
14406

Breco
BS 7451



Specyfikacje techniczne

Pasujące pojazdy

MITSUBISHI

Model	Typ	kW	Rok
COLT III (C5_A)	1.6 GTi 16V (C53A)	91	04/88 05/90
COLT III (C5_A)	1.8 GTi 16V Cat (C58A)	100	06/90 05/92
GALANT IV (E3_A)	1.8 (E32A)	66	11/88 10/92
GALANT IV (E3_A)	1.8 Turbo-D (E34A)	55	11/88 10/92
GALANT IV (E3_A)	2.0 (E39A, E38A, E33A)	77	05/89 12/92
GALANT IV (E3_A)	2.0 (E39A, E38A, E33A)	80	04/89 10/92
GALANT IV (E3_A)	2.0 4WD (E33A, E38A, E39A)	80	04/89 10/92
GALANT IV (E3_A)	2.0 GTI 16V (E39A, E38A, E33A)	106	11/88 10/92
GALANT IV (E3_A)	2.0 GTI 16V (E39A, E38A, E33A)	107	11/88 10/92

GALANT IV (E3_A)	2.0 GTI 16V 4x4 (E38A, E39A, E33A)	106	07/89 12/92
GALANT IV Saloon (E3_A)	1.8 (E32A)	63	11/87 08/90
GALANT IV Saloon (E3_A)	1.8 (E32A)	66	11/87 10/92
GALANT IV Saloon (E3_A)	1.8 Turbo-D (E34A)	55	12/87 10/92
GALANT IV Saloon (E3_A)	2.0 (E39A, E38A, E33A)	77	05/89 12/92
GALANT IV Saloon (E3_A)	2.0 (E39A, E38A, E33A)	80	11/87 10/92
GALANT IV Saloon (E3_A)	2.0 4WD (E39A, E38A, E33A)	80	12/88 10/92
GALANT IV Saloon (E3_A)	2.0 GTi 16V (E39A, E38A, E33A)	106	11/87 10/92
GALANT IV Saloon (E3_A)	2.0 GTi 16V (E39A, E38A, E33A)	107	11/88 10/92
GALANT IV Saloon (E3_A)	2.0 GTi 16V 4WD (E39A, E38A, E33A)	106	06/88 10/92
GALANT IV Saloon (E3_A)	2.0 GTi 16V Cat 4WD (E38A, E39A, E33A)	110	09/91 10/92
LANCER IV Hatchback (C6_A, C7_A)	1.6 16V (C76A, C66A)	83	06/92 05/94
LANCER IV Hatchback (C6_A, C7_A)	1.8 GTi 16V (C68A)	100	11/89 05/92

Numery OE

Pasużace kody OE

EAGLE	MB500555
EAGLE	MB500556
MITSUBISHI	MB500555
MITSUBISHI	MB500556