

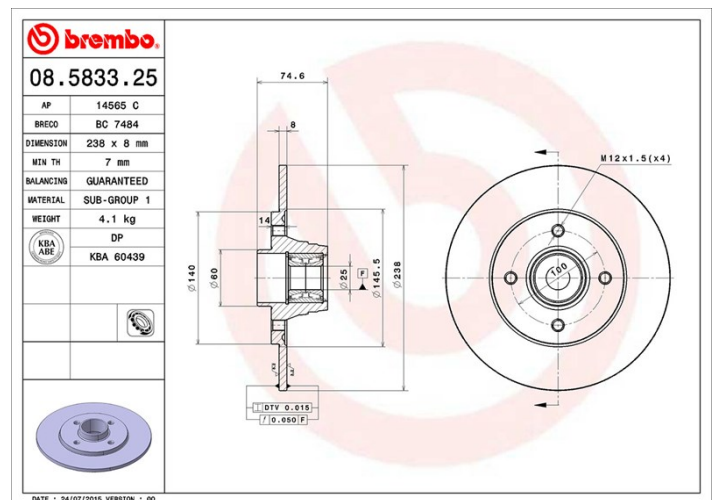
Dane techniczne tarczy

Oś Tył	Średnica (Ø) 238 mm
Wysokość całkowita (A) 74,6 mm	Średnica centrowania (B) 52,3 mm
Ilość otworów (C) 4	Grubość (TH) 8 mm
Grubość min. 7 mm	Moment dokręcania 90 Nm
Sztuk w pudełku 1	Referencja EAN 8020584014257



Kody marek

Brembo 08.5833.25	AP 14565 C	Breco BC 7484
-----------------------------	----------------------	-------------------------



Specyfikacje techniczne

Zintegrowane łożysko

Na tylnej osi niektórych modeli samochodów wykorzystuje się tarcze hamulcowe ze zintegrowaną piastą koła. Aby ułatwić ich wymianę, Brembo dostarcza wstępnie zmontowany zestaw, z łożyskiem już zamontowanym na tarczy.



Pasujące pojazdy

RENAULT

Model	Typ	kW	Rok
CLIO I (B/C57_, 5/357_)	1.2 (5/357Y, 5/357K)	40	01/96 09/98
CLIO I (B/C57_, 5/357_)	1.2 (5/357Y, 5/357K)	43	01/96 09/98
CLIO I (B/C57_, 5/357_)	1.2 (B/C/S572)	44	05/90 03/96
CLIO I (B/C57_, 5/357_)	1.2 (B/C/S577)	40	01/96 12/96
CLIO I (B/C57_, 5/357_)	1.2 (B/C/S57A, B/C57S, 5/357F, 5/357J, 5/357L, 5/357R)	43	05/90 09/98
CLIO I (B/C57_, 5/357_)	1.2 (B/C57R)	40	01/91 06/96
CLIO I (B/C57_, 5/357_)	1.4	59	01/91 09/98

CLIO I (B/C57_, 5/357_)	1.4	57	05/90 02/98
CLIO I (B/C57_, 5/357_)	1.4 (B/C57T, B/C57Y)	58	01/91 09/98
CLIO I (B/C57_, 5/357_)	1.4 (B57J, C57J)	55	01/91 09/98
CLIO I (B/C57_, 5/357_)	1.7 (B/C574)	68	01/91 12/93
CLIO I (B/C57_, 5/357_)	1.8	70	01/91 09/98
CLIO I (B/C57_, 5/357_)	1.8	66	08/90 04/96
CLIO I (B/C57_, 5/357_)	1.8 (B/C578)	66	08/94 09/98
CLIO I (B/C57_, 5/357_)	1.8 (B/C57C, B/C57U)	65	01/91 09/98
CLIO I (B/C57_, 5/357_)	1.8 16V (C57D)	99	01/91 03/96
CLIO I (B/C57_, 5/357_)	1.8 Rsi (B/C579)	80	01/93 08/95
CLIO I (B/C57_, 5/357_)	1.8 Rsi (B/C57H)	79	08/95 09/98
CLIO I (B/C57_, 5/357_)	1.9 D	40	01/97 09/98
CLIO I (B/C57_, 5/357_)	1.9 D	48	05/96 02/98
CLIO I (B/C57_, 5/357_)	1.9 D (B/C/S576, B/C/S57L)	47	01/91 09/98
CLIO I Box (S57_)	1.1	34	01/91 09/98
CLIO I Box (S57_)	1.2	40	01/91 09/98
CLIO I Box (S57_)	1.2	44	01/91 09/98
CLIO I Box (S57_)	1.2	40	06/94 02/98
CLIO I Box (S57_)	1.9 D	48	01/91 09/98
CLIO I Box (S57_)	1.9 RND	40	04/96 02/98
CLIO II (BB_, CB_)	1.2 (BB0A, BB0F, BB10, BB1K, BB28, BB2D, BB2H, CB0A,...)	43	09/98 -
CLIO II (BB_, CB_)	1.2 16V (BB05, BB0W, BB11, BB27, BB2T, BB2U, BB2V, CB05,...)	55	06/01 -
CLIO II (BB_, CB_)	1.2 LPG	43	09/98 06/09
CLIO II (BB_, CB_)	1.4 (B/CB0C)	55	09/98 05/05
CLIO II (BB_, CB_)	1.4 16V (B/CB0P)	72	08/00 -
CLIO II (BB_, CB_)	1.5 dCi	74	01/04 -
CLIO II (BB_, CB_)	1.5 dCi (B/C2J)	50	08/04 -
CLIO II (BB_, CB_)	1.5 dCi (B/CB03)	59	06/01 10/03
CLIO II (BB_, CB_)	1.5 dCi (B/CB07)	48	06/01 -
CLIO II (BB_, CB_)	1.5 dCi (B/CB08)	60	06/01 -
CLIO II (BB_, CB_)	1.5 dCi (B/CB3M)	47	06/05 -
CLIO II (BB_, CB_)	1.5 dCi (BB3N, CB3N)	62	02/07 06/09

CLIO II (BB_, CB_)	1.6 (B/CB0D)	66	09/98 05/05
CLIO II (BB_, CB_)	1.6 16V (BB01, BB0H, BB0T, BB14, BB1D, BB1R, BB2KL, BB3G...	79	09/98 -
CLIO II (BB_, CB_)	1.6 Flex	81	05/00 12/06
CLIO II (BB_, CB_)	1.9 D (B/CB0E)	47	09/98 05/05
CLIO II (BB_, CB_)	1.9 dTi (B/CB0U)	59	12/99 05/05

Numery OE

Pasujące kody OE

RENAULT	7700805006
RENAULT	7701204302
RENAULT	7701208054