

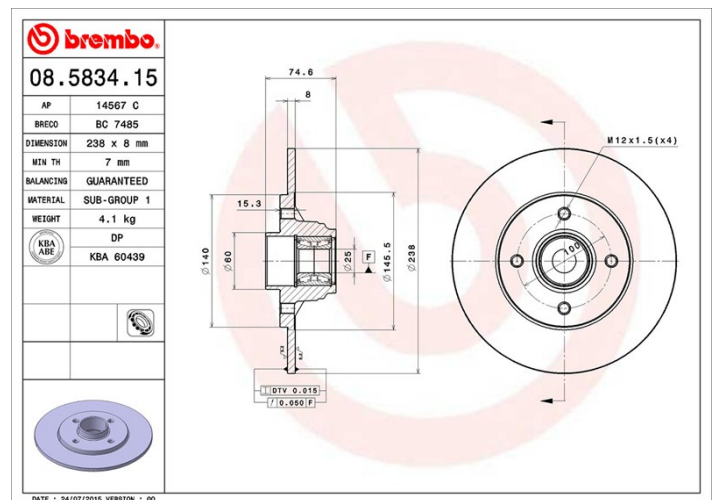
## Dane techniczne tarczy

<b>Oś Tył</b>	<b>Średnica (Ø)</b> 238 mm
<b>Wysokość całkowita (A)</b> 74,6 mm	<b>Średnica centrowania (B)</b> 52,3 mm
<b>Ilość otworów (C)</b> 4	<b>Grubość (TH)</b> 8 mm
<b>Grubość min.</b> 7 mm	<b>Moment dokręcania</b> 90 Nm
<b>Sztuk w pudełku</b> 1	<b>Referencja EAN</b> 8020584014288



## Kody marek

<b>Brembo</b> 08.5834.15	<b>AP</b> 14567 C	<b>Breco</b> BC 7485
-----------------------------	----------------------	-------------------------



## Specyfikacje techniczne

### Zintegrowane łożysko

Na tylnej osi niektórych modeli samochodów wykorzystuje się tarcze hamulcowe ze zintegrowaną piastą koła. Aby ułatwić ich wymianę, Brembo dostarcza wstępnie zmontowany zestaw, z łożyskiem już zamontowanym na tarczy.



## Pasujące pojazdy

### RENAULT

Model	Typ	kW	Rok
19 I (B/C53_)	1.8 16V (B/C53D)	99	06/89 04/92
19 I Cabriolet (D53_)	1.7	55	07/91 04/92
19 I Cabriolet (D53_)	1.7	70	07/91 04/92
19 I Cabriolet (D53_)	1.8 16V (D53D)	101	07/91 04/92
19 I Chamade (L53_)	1.8 16V (L53D)	99	10/89 04/92
19 II (B/C53_)	1.7	69	10/96 06/01
19 II (B/C53_)	1.8 16V (B/C53D)	99	04/92 12/95
19 II Cabriolet (D53_, 853_)	1.7 (D53C)	66	04/92 09/93

19 II Cabriolet (D53_, 853_)	1.8 (853A)	66	09/93 06/96
19 II Cabriolet (D53_, 853_)	1.8 (D53V, 853F, D53C)	79	07/94 06/96
19 II Cabriolet (D53_, 853_)	1.8 (D53Y)	65	04/92 06/96
19 II Cabriolet (D53_, 853_)	1.8 16V (D53D)	99	04/92 06/96
19 II Chamade (L53_)	1.8 16V (L53D)	99	04/92 12/95

## Numery OE

### Pasujące kody OE

RENAULT

7700780077