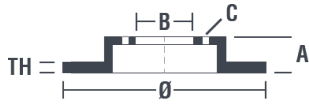


## Dane techniczne tarczy

<b>Oś Tył</b>	<b>Średnica (Ø)</b> 265 mm
<b>Wysokość całkowita (A)</b> 47,6 mm	<b>Średnica centrowania (B)</b> 96,5 mm
<b>Ilość otworów (C)</b> 6	<b>Grubość (TH)</b> 12 mm
<b>Grubość min.</b> 10,6 mm	<b>Moment dokręcania</b> 118 Nm
<b>Sztuk w pudełku</b> 2	<b>Referencja EAN</b> 8020584686515

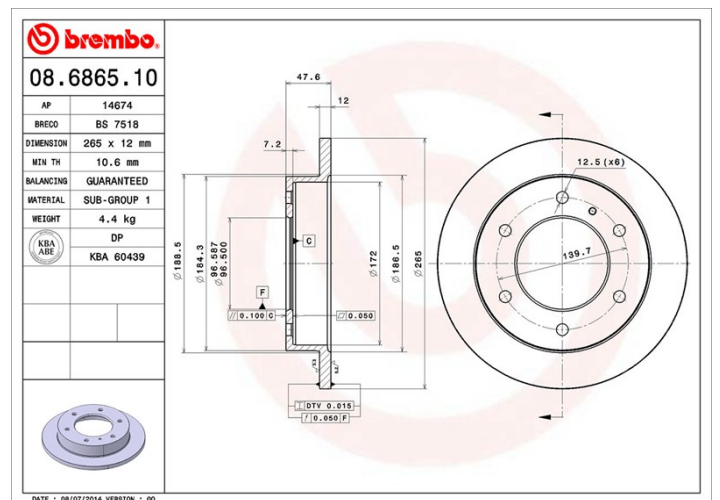


## Kody marek

**Brembo**  
08.6865.10

**AP**  
14674

**Breco**  
BS 7518



## Specyfikacje techniczne

## Pasujące pojazdy

ISUZU				
Model	Typ	kW	Rok	
TROOPER I (UBS)	2.2 D 4WD	39	05/84 12/89	
TROOPER I (UBS)	2.8 TD (UBS55)	71	10/87 12/91	
TROOPER I (UBS)	2.8 TD (UBS55)	78	10/88 12/91	
TROOPER I Open Off-Road Vehicle (UBS)	2.6 i (UBS17)	85	10/87 12/91	

## Numery OE

### Pasujące kody OE

ISUZU 8941732442