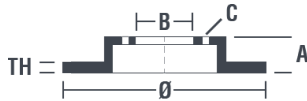


Dane techniczne tarczy

Oś Przód	Średnica (Ø) 239,5 mm
Wysokość całkowita (A) 43 mm	Średnica centrowania (B) 63,6 mm
Ilość otworów (C) 4	Grubość (TH) 12 mm
Grubość min. 10 mm	Moment dokręcania 85 Nm
Sztuk w pudełku 2	Referencja EAN 8020584012413

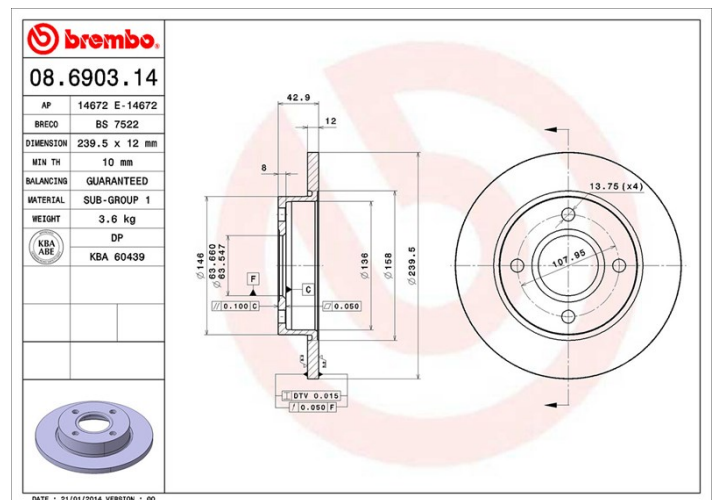


Kody marek

Brembo
08.6903.14

AP
14672 E

Breco
BS 7522



Specyfikacje techniczne

Pasujące pojazdy

FORD				
Model	Typ	kW	Rok	
FIESTA IV (JA_, JB_)	1.0 i	38	02/97 09/99	
FIESTA IV (JA_, JB_)	1.0 i	48	09/99 01/02	
FIESTA IV (JA_, JB_)	1.1	37	09/95 12/96	
FIESTA IV (JA_, JB_)	1.25 i 16V	55	08/95 01/02	
FIESTA IV (JA_, JB_)	1.3	42	04/96 08/99	
FIESTA IV (JA_, JB_)	1.3 i	44	04/96 08/99	
FIESTA IV (JA_, JB_)	1.3 i	37	08/95 01/02	
FIESTA IV (JA_, JB_)	1.3 i	44	08/95 01/02	
FIESTA IV (JA_, JB_)	1.4 i 16V	66	04/96 01/02	
FIESTA IV (JA_, JB_)	1.8 D	44	08/95 04/00	

KA (RB_)	1.0 i	38	07/97 09/99
KA (RB_)	1.0 i	48	09/99 11/08
KA (RB_)	1.3 i	36	06/98 11/08
KA (RB_)	1.3 i	37	09/96 10/02
KA (RB_)	1.3 i	44	09/96 11/08
KA Van (RB)	1.3 i	44	05/02 05/05

MAZDA

Model	Typ	kW	Rok
121 III (JASM, JBSM)	1.25	55	03/96 04/03
121 III (JASM, JBSM)	1.3	37	03/96 04/03
121 III (JASM, JBSM)	1.3	44	03/96 04/03
121 III (JASM, JBSM)	1.8 D	44	03/96 04/03

Numery OE

Pasujące kody OE

FORD	1013581
FORD	1112542
FORD	96FX1125AB
MAZDA	1E0333251
MAZDA	1E0333251A
MAZDA	1E0333251B
MAZDA	1E0433251