

# Tarcza 08.7822.10



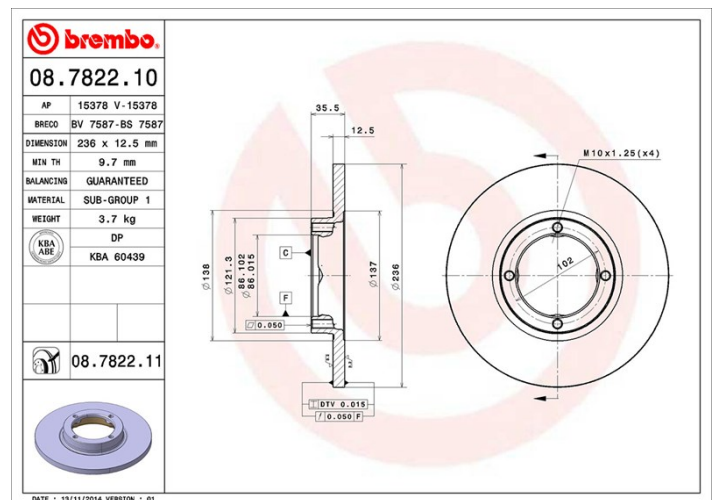
## Dane techniczne tarczy

<b>Oś</b> Przód	<b>Średnica</b> (Ø) 236 mm
<b>Wysokość całkowita</b> (A) 35,5 mm	<b>Średnica centrowania</b> (B) 86 mm
<b>Ilość otworów</b> (C) 4	<b>Grubość</b> (TH) 12,5 mm
<b>Grubość min.</b> 9,7 mm	<b>Moment dokręcania</b> 100 Nm
<b>Sztuk w pudełku</b> 2	<b>Referencja EAN</b> 8020584782217



## Kody marek

<b>Brembo</b> 08.7822.10	<b>AP</b> 15378	<b>Breco</b> BS 7587
-----------------------------	--------------------	-------------------------



## Specyfikacje techniczne

## Pasujące pojazdy

### CHEVROLET

Model	Typ	kW	Rok
MATIZ (M200, M250)	0.8	38	03/05 12/13
MATIZ (M200, M250)	0.8 LPG	38	03/05 -
MATIZ (M200, M250)	1.0	47	03/05 -
MATIZ (M200, M250)	1.0	49	03/05 -
MATIZ (M200, M250)	1.0 LPG	49	03/05 -
SPARK	0.8	37	05/05 -
SPARK	1.0 SX	46	05/05 -
SPARK	1.0 SX	49	05/05 -
SPARK	1.0 SX	44	06/09 -

### CHEVROLET (SGMW)

Model	Typ	kW	Rok
SPARK	0.8	38	12/03 03/09
SPARK	1.0	51	04/10 12/12
SPARK	1.0	47	12/04 04/10
SPARK	1.2	63	12/08 12/12

## DAEWOO

Model	Typ	kW	Rok
MATIZ (M100, M150)	0.8	38	09/98 -
MATIZ (M100, M150)	1.0	47	01/03 -
MATIZ (M100, M150)	1.0	46	04/03 12/04
MATIZ Box (KLA4)	0.8	38	08/98 08/02

## Numery OE

### Pasujące kody OE

DAEWOO	96284392
DAEWOO	96320531
DAEWOO	96455424