

Dane techniczne tarczy

Oś Tył	Średnica (Ø) 276 mm
Wysokość całkowita (A) 62 mm	Średnica centrowania (B) 71 mm
Ilość otworów (C) 4	Grubość (TH) 14 mm
Grubość min. 12 mm	Moment dokręcania 90 Nm
Sztuk w pudełku 2	Referencja EAN 8020584026755

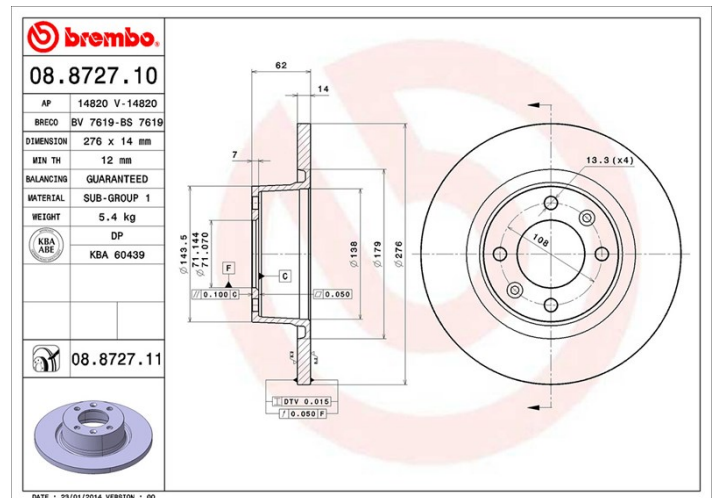


Kody marek

Brembo
08.8727.11

AP
14820 V

Breco
BV 7619



Specyfikacje techniczne

Tarcza UV

Proces lakierowania w technologii UV zapewnia większą odporność na korozję oraz całkowitą ochronę tarczy.



Pasujące pojazdy

CITROËN

Model	Typ	kW	Rok
C5 I (DC_)	1.8 16V (DC6FZB, DC6FZE)	85	03/01 08/04
C5 I (DC_)	2.0 16V (DCRFNC, DCRFNF)	100	03/01 08/04
C5 I (DC_)	2.0 16V HPi (DCRLZB)	103	03/01 08/04
C5 I (DC_)	2.0 HDi	79	03/01 08/04
C5 I (DC_)	2.0 HDi (DCRHYB)	66	03/01 08/04
C5 I (DC_)	2.0 HDi (DCRHZB, DCRHZE)	80	03/01 08/04
C5 I (DC_)	2.2 HDi (DC4HXB, DC4HXE)	98	03/01 08/04
C5 I (DC_)	3.0 Carlsson HP	173	08/01 08/04

C5 I (DC_)	3.0 V6 (DCXFXC, DCXFXF)	152	03/01 08/04
C5 I Break (DE_)	1.8 16V (DE6FZB, DE6FZE)	85	06/01 08/04
C5 I Break (DE_)	2.0 16V (DERFNF, DERFNC, RERFNC)	100	06/01 08/04
C5 I Break (DE_)	2.0 16V HPi (DERLZB)	103	06/01 08/04
C5 I Break (DE_)	2.0 HDi	80	06/01 08/04
C5 I Break (DE_)	2.0 HDi (DERHSB, DERHSE)	79	06/01 08/04
C5 I Break (DE_)	2.0 HDi (DERHYB)	66	06/01 08/04
C5 I Break (DE_)	2.2 HDi (DE4HXB, DE4HXE)	98	06/01 08/04
C5 I Break (DE_)	3.0 Carlsson	173	09/03 08/04
C5 I Break (DE_)	3.0 V6 (DEXFXC, DEXFXF)	152	06/01 08/04
C5 II (RC_)	1.6 HDi (RC8HZB)	80	09/04 -
C5 II (RC_)	1.8 16V	92	09/05 -
C5 II (RC_)	1.8 16V (RC6FZB)	85	09/04 -
C5 II (RC_)	2.0 16V (RCRFJB, RCRFJC)	103	09/04 -
C5 II (RC_)	2.0 HDi (RCRHRH)	100	09/04 -
C5 II (RC_)	2.2 HDi	125	04/06 -
C5 II (RC_)	2.2 HDi	120	05/06 -
C5 II (RC_)	2.2 HDi (RC4HXE)	98	09/04 -
C5 II (RC_)	3.0 V6	155	10/04 04/07
C5 II (RC_)	3.0 V6 (RCXFUF)	152	09/04 -
C5 II Break (RE_)	1.6 HDi (RE8HZB)	80	09/04 -
C5 II Break (RE_)	1.8 16V	92	09/05 -
C5 II Break (RE_)	1.8 16V (RE6FZB)	85	09/04 -
C5 II Break (RE_)	2.0 16V (RERFJB, RERFJC)	103	09/04 -
C5 II Break (RE_)	2.0 HDi (RERHRH)	100	09/04 -
C5 II Break (RE_)	2.2 HDi	125	04/06 -
C5 II Break (RE_)	2.2 HDi	120	05/06 -
C5 II Break (RE_)	2.2 HDi (RE4HXE)	98	09/04 -
C5 II Break (RE_)	3.0	173	09/04 -
C5 II Break (RE_)	3.0 V6	155	10/04 04/07
C5 II Break (RE_)	3.0 V6 (REXFUF)	152	09/04 -

Numery OE

